



Bobcat

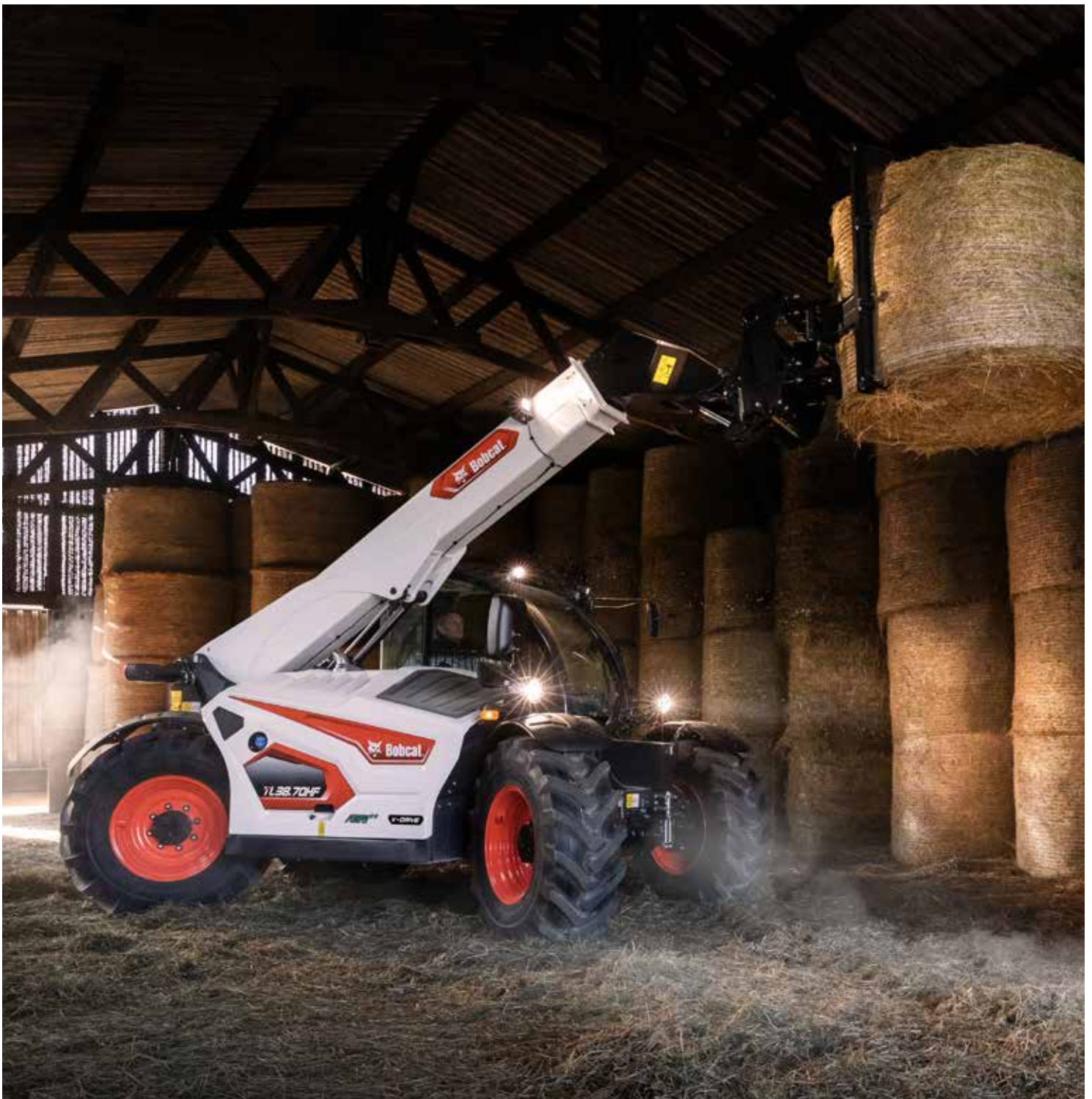
One Tough Animal

GAMME AGRICULTURE

TÉLESCOPIQUES

Série R

🌐 Europe





QUAND LES CONDITIONS SE CORSENT. **LES DURS** **À CUIRE NE RECULENT PAS.**

Chez Bobcat, nous ne nous contentons pas de produire des machines ; nous mettons aussi à l'honneur celles et ceux qui les poussent jusqu'à leur limite. Froid glacial, rafales de vent, terrain boueux, trombes de pluie ou tempêtes de poussière : vous allez quand même au travail et vous continuez d'avancer. Car la force ne vient pas uniquement des machines, mais aussi des personnes qui les utilisent.

EN SAVOIR PLUS

PRÉSENTATION

ONE TOUGH ANIMAL



► L'HISTOIRE DE BOBCAT

En 1958, la société Melroe Manufacturing Company présente une chargeuse frontale compacte qui évolue rapidement pour devenir le modèle M400, la première véritable chargeuse compacte sur pneus au monde. L'entreprise adopte bientôt le nom de marque « Bobcat » aujourd'hui célèbre dans le monde entier et dont le succès a participé à l'évolution du secteur des machines de chantier compactes.

► CENTRE D'EXCELLENCE DE PONTCHÂTEAU, FRANCE

À Pontchâteau, en France, le Centre d'excellence est dédié à la production de chargeuses télescopiques selon les normes les plus ambitieuses. À travers un développement, des tests et une fabrication dont la rigueur est exemplaire, Bobcat garantit que chacune de ses machines dépasse les attentes des clients. Cet engagement pour l'excellence se traduit par une garantie de 3 ans standard, qui apporte une grande confiance aux acheteurs.



► BOBCAT AUJOURD'HUI

Riche de plus de 60 ans d'expérience dans la construction et d'engagement perpétuel envers l'innovation, Bobcat a produit des millions de machines. Réputées pour leurs performances, leur fiabilité et leur confort sans pareil, les machines de la marque répondent à des besoins variés. Aménagement paysager, déneigement, construction, démolition ou travaux routiers : Bobcat aide ses clients à en faire plus.

► NOTRE MISSION

Nous aidons les opérateurs à en faire plus, même dans les conditions les plus difficiles et les situations les plus complexes. Là où nos clients expriment un besoin, nous leur fournissons les moyens.



LA PRODUCTIVITÉ ASSOCIÉE AU CONFORT OPTIMAL

► À LA DÉCOUVERTE DE VOTRE NOUVEAU PARTENAIRE

Choisissez une machine robuste et solide qui combine un grand confort avec une productivité et une fiabilité exceptionnelles, dotée de fonctions intelligentes et d'une puissante transmission V-Drive, et dont la facilité d'utilisation et l'ergonomie vous surprendront.



Fonctions intelligentes de flèche :

- Suspension automatique
- Mode de flottement
- Mouvements automatisés
- Vitesses ajustables
- Limite de hauteur de levage

Grande force d'arrachement, jusqu'à 7 tonnes

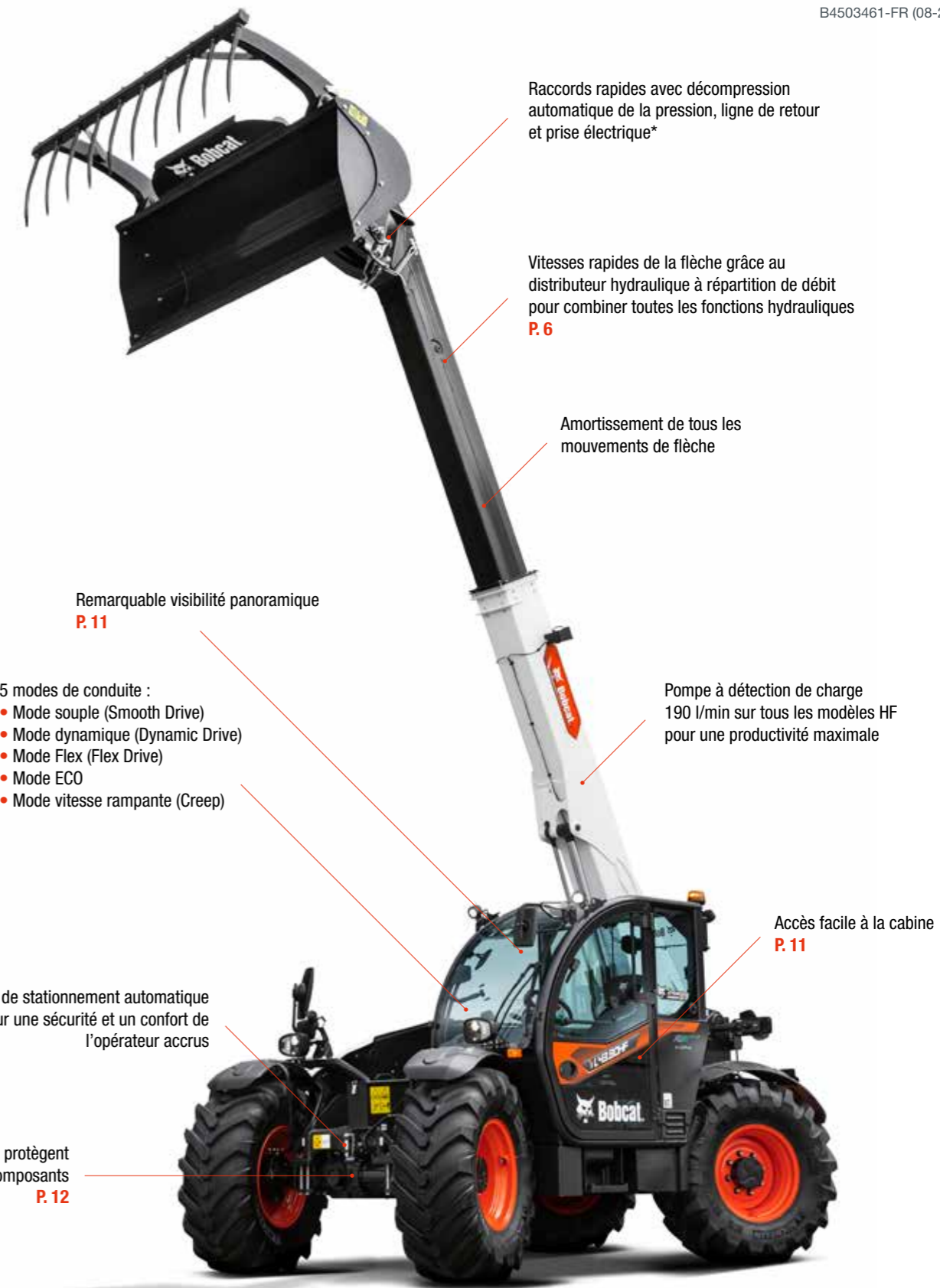
Auto-nettoyage du circuit de refroidissement avec l'inversion automatique du ventilateur

Moteur Bobcat Stage V qui fournit jusqu'à 135 ch (101 kW) de puissance et 500 Nm de couple (à 1 400 tr/min)

Fonction de nettoyage des vitres, dégivrage électrique rétroviseur et désembuage efficace du pare-brise
P. 11

4 modes de direction* :
2 roues avant directrices,
4 roues directrices, marche en crabe et semi-crabe

Essieux immergés dans l'huile avec différentiel à glissement limité



Raccords rapides avec décompression automatique de la pression, ligne de retour et prise électrique*

Vitesses rapides de la flèche grâce au distributeur hydraulique à répartition de débit pour combiner toutes les fonctions hydrauliques
P. 6

Amortissement de tous les mouvements de flèche

Remarquable visibilité panoramique
P. 11

5 modes de conduite :

- Mode souple (Smooth Drive)
- Mode dynamique (Dynamic Drive)
- Mode Flex (Flex Drive)
- Mode ECO
- Mode vitesse rampante (Creep)

Pompe à détection de charge 190 l/min sur tous les modèles HF pour une productivité maximale

Frein de stationnement automatique pour une sécurité et un confort de l'opérateur accrus

Accès facile à la cabine
P. 11

Carénages qui protègent tous les composants
P. 12

*Valable pour la version AGRI Pack



► EFFICACITÉ ET PRODUCTIVITÉ

Bénéficiez des meilleures vitesses de la flèche de la catégorie et de plusieurs fonctions intelligentes axées sur l'efficacité tout en manipulant des charges lourdes en hauteur facilement et en toute sécurité.
P. 6-7



► FONCTIONS INTELLIGENTES

Maximisez le potentiel de vos télescopiques grâce aux fonctions automatisées de la flèche, aux passages de vitesses fluides et à une meilleure maîtrise de la vitesse de la machine.
P. 8-9



► ESPACE DE TRAVAIL HAUT DE GAMME

Profitez d'un confort accru grâce à l'agencement spacieux et astucieux de la cabine. Elle offre une excellente visibilité panoramique et des commandes intuitives et à portée de main pour que vous puissiez travailler confortablement quelle que soit la tâche demandée.
P. 10-11



► UN MAXIMUM DE TEMPS PRODUCTIF

Les tests rigoureux auxquels nos machines sont soumises leur assurent un maximum de temps productif, en plus de notre châssis et d'une plaque de blindage qui protège tous les composants vitaux.
P. 12-13

CONÇUES POUR L'EXPLOITATION AGRICOLE



EFFICACITÉ ET PRODUCTIVITÉ RENFORCÉES

Aidé par la flèche très rapide, la transmission puissante et les fonctions de flèche automatisées, vous pouvez travailler rapidement et avec plus d'efficacité.

STABILITÉ REMARQUABLE

Manipulez des charges lourdes à n'importe quelle hauteur, sans effort et en toute sécurité, grâce à la construction équilibrée de la machine, son centre de gravité bas, son contrepoids lourd et son empattement long.

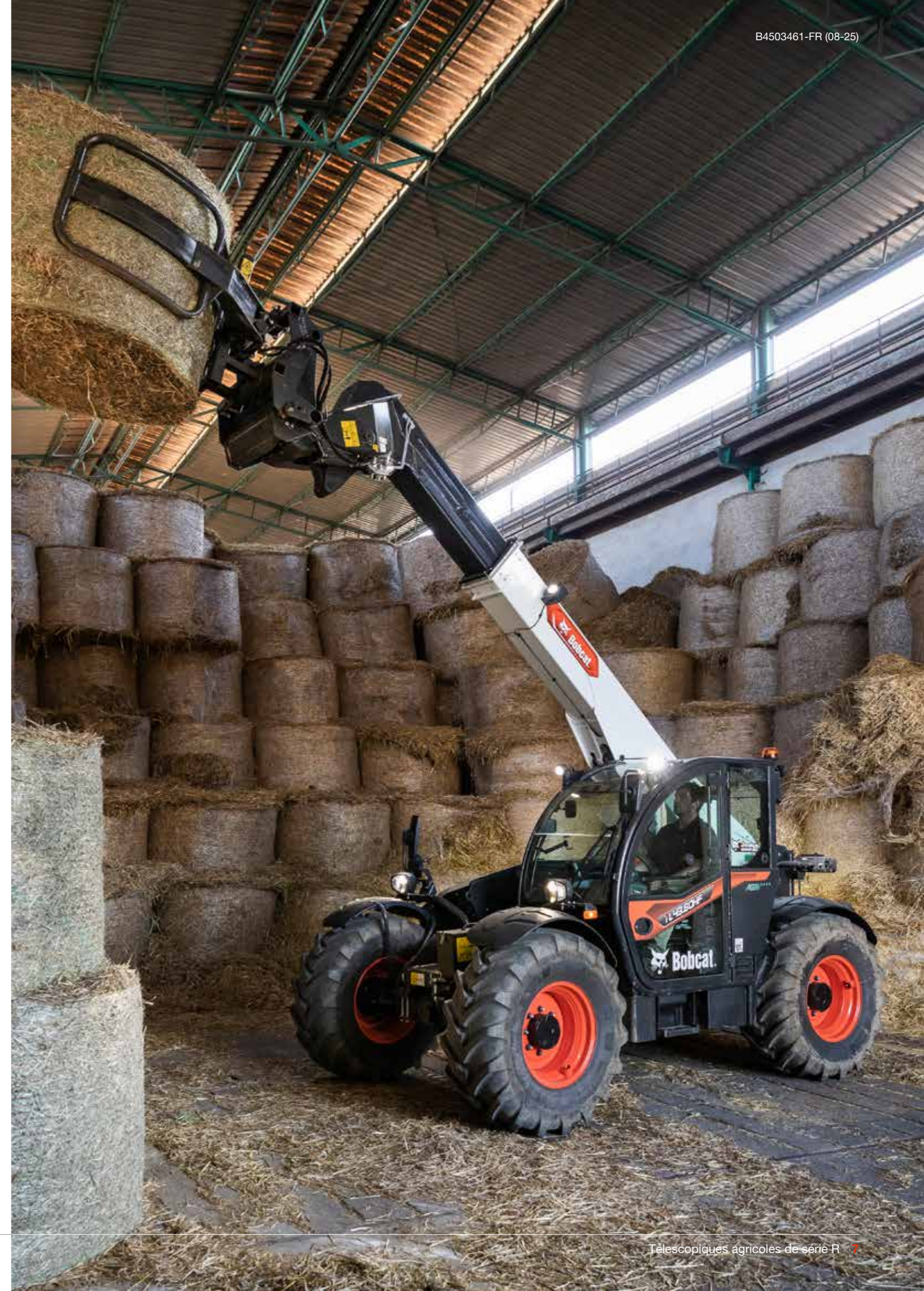


UNE MARCHÉ SANS À-COUPS GRÂCE À BOBCAT

Notre boîte de vitesses ou transmission continue vous offre en permanence une traction optimale, pour vous adapter sans efforts à tous les terrains. Terrain accidenté ou surface glissante, Bobcat vous maintient en place et vous aide à rester performant, tout en douceur.

UNE MACHINE QUI SE FAUFILÉ PARTOUT

Vous restez efficace dans les espaces restreints, en tirant profit de l'excellente visibilité panoramique qu'offre notre cabine entièrement vitrée. La maniabilité et le faible encombrement de nos machines leur permettent d'intervenir dans les lieux exigus. Et grâce à la fonction Stop & Start, le bruit diminue et l'atmosphère de travail est plus agréable pour tout le monde !



INTUITIVITÉ ET RAPIDITÉ



► AUTO GRAB

Plus besoin de garder le pouce sur la molette pour actionner le godet à grappin, la fourche à grappin ou tout autre accessoire à pince. Appuyez simplement sur la molette et l'action se fait automatiquement ; le travail agricole gagne ainsi en rapidité, facilité et efficacité.

► JOB MANAGER

La fonction Job Manager de Bobcat facilite la vie au travail, en aidant les opérateurs à mémoriser et rappeler des paramètres personnalisés pour différents accessoires. Qu'il s'agisse de manipuler des balles de foin, de nettoyer des stalles ou de charger des aliments, la mémorisation de paramètres spécifiques permet de passer rapidement d'une tâche à une autre !



► FONCTIONS AUTOMATISÉES DE LA FLÈCHE

Secouage du godet

La fonction de secouage du godet est commandée par la position du manipulateur :

- En position NEUTRE : les secousses vident progressivement le godet.
- En position vers la GAUCHE : le cavage optimise la répartition des matériaux dans le godet.
- En position vers la DROITE : le déversement évacue les matériaux collants du godet.

Angle de levage maximal

Réglage de l'angle maximal de la flèche afin d'éviter les collisions dans les bâtiments à plafond bas.

Retour au sol

Mémorisez la position de travail au sol souhaitée. L'abaissement manuel de la flèche provoque sa rétractation automatique. Elle s'arrête une fois la position mémorisée atteinte, idéal pour retrouver la position de travail plus rapidement et éviter d'endommager l'accessoire ou le sol.

► MODES SMOOTH ET DYNAMIC

Pour exploiter au maximum la productivité des chargeuses télescopiques de série R Bobcat, l'opérateur peut passer tout en douceur du mode Smooth au mode Dynamic. Les passages entre marche avant et marche arrière se font plus vite, et les phases d'accélération et de décélération gagnent en rapidité, pour rendre la machine plus performante dès que nécessaire.

► MODE FLEX

En mode Flex Drive, l'accélérateur manuel gère la vitesse de marche avant indépendamment du régime moteur, pour gagner en efficacité et en précision.



EXPÉRIENCE UTILISATEUR DE PREMIER ORDRE



Illustration de l'intérieur des modèles Large.

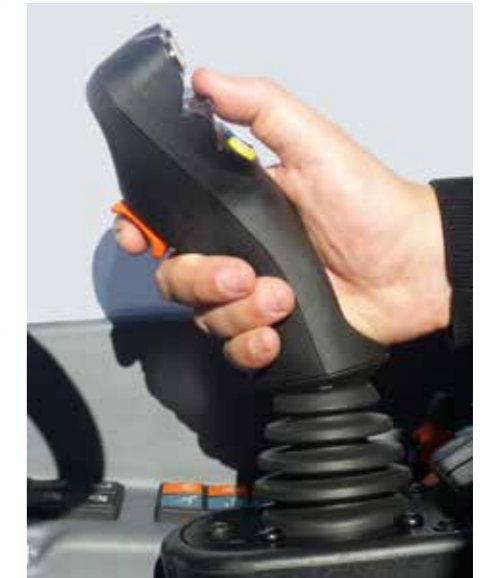


► VISIBILITÉ À 360°

Faites l'expérience d'une vue panoramique depuis notre cabine entièrement vitrée et équipée d'une grille de toit fine, d'un capot plongeant et d'un tableau de bord abaissé. Jusqu'à 8 feux de travail LED conservent leur dernière configuration, tandis que le rétroviseur électrique comprend une fonction de dégivrage améliorant la visibilité.

► MANIPULATEUR SMART TOUT-EN-UN

Monté sur l'accoudoir du siège (disponible sur les modèles Large), ce panneau de commande permet de gérer la flèche, la vitesse et le sens de marche de la machine. Il facilite aussi le secouage du godet, le flottement de l'accessoire et le fonctionnement de la fonction Auto Grab.



► FONCTIONNEMENT INTUITIF ET RAPIDE

Les commandes sont judicieusement placées à portée de main, et elles bénéficient d'un agencement et d'un code couleur intuitifs qui facilitent leur identification. Pour gagner leur visibilité quand il fait sombre, chaque commande est rétro-éclairée selon un code couleur cohérent.

► AFFICHAGE INTERACTIF

Les informations s'affichent sur un écran tactile de 7 pouces* facile d'utilisation, avec radio intégrée et page téléphone dédiée. De plus, la diffusion de la caméra de recul s'affiche automatiquement sur l'écran de la cabine quand vous passez en marche arrière, pour une sécurité et une maniabilité accrues.

*Seul un écran de 5 pouces est disponible sur le TL25.60 AGRI



► FONCTION DE NETTOYAGE RAPIDE

Le nettoyage des vitres est effectué en quelques secondes en activant les essuie-glaces et les lave-glaces à l'aide d'un seul bouton.



► ACCÈS FACILE À LA CABINE

Il est incroyablement facile de monter dans la nouvelle cabine et d'en descendre. Elle dispose d'une porte à ouverture large, d'une seule marche crantée, de nombreuses poignées et d'un accès direct au nouveau siège à suspension pneumatique Grammer Maximo.

DES MACHINES FAITES POUR DURER

► ROBUSTESSE AU QUOTIDIEN

Voici des machines sur lesquelles vous pouvez compter jour après jour, grâce à une flèche robuste, un châssis de type monocoque caissonné qui offre un blindage de protection de tous les composants, une exclusivité des chargeurs Bobcat.

► CONTRÔLE QUALITÉ RIGoureux

Chaque machine produite est soumise à des essais rigoureux et approfondis, comprenant notamment des inspections réglementaires, des tests de performances, des contrôles qualité et l'évaluation de l'ensemble de ses fonctions.



Accès facile à l'ensemble du compartiment moteur



Plaque de blindage sous le châssis



Ventilateur réversible avec modes manuel et auto

PAS LE TEMPS POUR UNE IMMOBILISATION. TRAVAILLEZ MÊME DANS LES CONDITIONS LES PLUS DIFFICILES, JOUR APRÈS JOUR.



► MACHINE IQ

Le système télématique Bobcat Machine IQ vous permet de contrôler facilement votre flotte, peu importe où vous trouvez.

- Emplacements GPS et historique
- Alertes de code de défaut
- Plans d'entretien
- Niveaux et consommation de carburant

3 YEAR WARRANTY

► GARANTIE CONSTRUCTEUR STANDARD DE 3 ANS

Bobcat Company développe chaque machine selon les normes de qualité et de durabilité les plus strictes. Nous pouvons ainsi proposer une garantie standard de 36 mois ou 3 000 heures de fonctionnement (au premier terme atteint), avec possibilité d'extension à 5 ans.



► BOBCARE

La longévité garantie de votre machine commence par une maintenance périodique, ce qui permet de réduire les coûts de réparation et d'éviter les pannes inattendues pendant les opérations critiques.

- Diminuez les risques en empêchant les grosses réparations et les pannes totales.
- Découplez votre productivité et votre rentabilité en réduisant les temps d'arrêt.



► EXTENSION DE GARANTIE PROTECTION PLUS

Profitez d'une sérénité totale avec l'extension de garantie Protection Plus. Apportant le même niveau de protection que la garantie standard, Protection Plus répond également aux besoins et aux attentes spécifiques des clients en offrant le choix en matière de durées et d'heures de fonctionnement annuelles. Selon vos besoins, vous pouvez bénéficier d'une couverture qui peut atteindre 5 ans ou 6 000 heures de fonctionnement du moteur. En outre, comme Protection Plus est transférable, elle peut faire monter la valeur de revente de vos machines.



CHOISISSEZ VOTRE MODÈLE



MODÈLES LARGE

DES MONSTRES DE PRODUCTIVITÉ

Conçus pour les travaux les plus exigeants, sans compromis sur l'efficacité.

- Technologie grand débit 190 l/min
- Capacité de levage jusqu'à 4,3 tonnes et 7,5 m
- Transmission continue V-Drive disponible pour les modèles avec technologie grand débit

MODÈLE SUPER COMPACT

LE MEILLEUR DE LA COMPACTITÉ

Optimisez vos performances dans les espaces restreints grâce à ces fonctions :

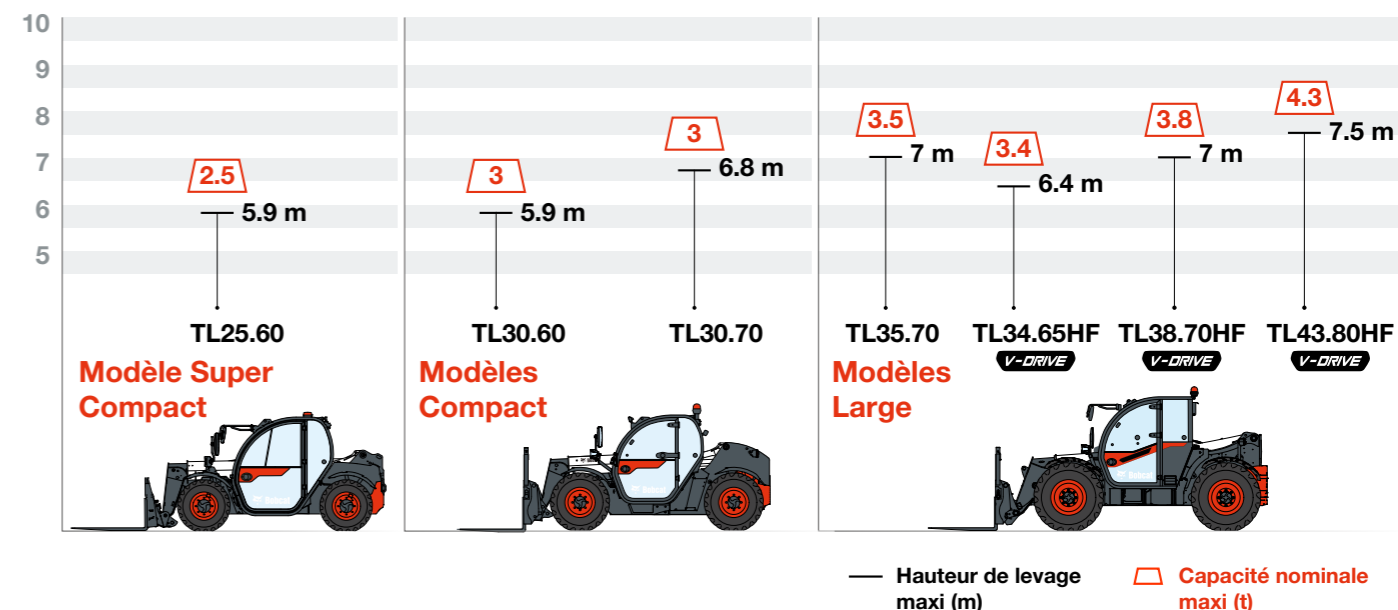
- Largeur hors-tout de 1 832 mm et hauteur de 1 930 mm
- Capacité de levage jusqu'à 2,5 tonnes et 5,9 m
- Cabine spacieuse comme sur les plus grands modèles pour un maximum de confort
- Excellent rayon de braquage pour une grande maniabilité

MODÈLES COMPACT

À LA FOIS COMPACTS ET PUISSANTS

La combinaison idéale de dimensions compactes et de performances

- Châssis étroit de 2,1 m
- Capacité de levage jusqu'à 3 tonnes et 6,8 m
- Hauteur hors tout de la machine pouvant aller de 2 140 mm à 2 375 mm en combinant une cabine basse / haute avec des pneus 20" / 24"



AGRI PACKS POUR MODÈLE SUPER COMPACT

AGRI PACKS	★	★★	★★★
PERFORMANCES			
Tablier Bob-Tach™ à verrouillage manuel de l'accessoire	✓	✓	-
Tablier Bob-Tach™ avec verrouillage hydraulique des accessoires (faisceau électrique acheminé en tête de flèche obligatoire)	•	•	✓
Tablier Quick-Tach™ à verrouillage manuel de l'accessoire	•	•	•
Tablier Quick-Tach™ avec verrouillage hydraulique des accessoires (faisceau électrique acheminé en tête de flèche obligatoire)	•	•	•
Circuit hydraulique auxiliaire avant (sans faisceau électrique acheminé en tête de flèche)	✓	-	-
Circuit hydraulique auxiliaire avant, faisceau électrique acheminé en tête de flèche et commandes en cabine	•	✓	✓
Position flottante de la flèche (manipulateur Smart obligatoire)	•	•	-
Suspension et position flottante de la flèche (manipulateur Smart obligatoire)	•	•	✓
Ventilateur réversible avec modes manuel et auto	✓	✓	✓
FEUX			
Feux de travail à halogène sur le toit de la cabine (2 à l'avant et 1 à l'arrière)	✓	✓	-
Feux de travail halogène sur flèche (x2)	•	✓	-
Feux de travail à LED (3 sur la cabine + 2 sur la flèche)	•	•	✓
Feux de travail à LED sur le support du rétroviseur droit (x2) (disponible uniquement avec Cab+ AGRI)	•	•	•
Gyrophare à LED magnétique et compact	•	•	•
Éclairage de plaque d'immatriculation	✓	✓	✓
SÉCURITÉ			
Alarme de recul standard	✓	-	-
Alarme de recul « cri du lynx »	•	✓	✓
PNEUS, TRANSLATION ET REMORQUAGE			
Pneus standard – Jeu de 4 x 12-16.5" (usage général)	✓	✓	✓
Rétroviseur arrière	•	✓	✓
Transmission 25 à 30 km/h selon le choix de pneus	✓	✓	✓

✓ = de série • = en option - = non disponible

AGRI PACKS	★	★★	★★★
CABINE			
Siège à suspension pneumatique	✓	✓	✓
Chauffage et ventilation	✓	-	-
Climatisation (HVAC)	•	✓	✓
Manipulateur standard	✓	-	-
Manipulateur standard et levier FNR	•	✓	-
Manipulateur Smart	•	•	-
Manipulateur Smart et levier FNR	•	•	✓
Écran de 5" standard avec haut-parleurs	✓	-	-
Écran de 5" standard avec radio Bluetooth, microphone et haut-parleurs	•	✓	✓
Accélérateur manuel et entraînement Flex	•	•	✓
Caméra vidéo de recul	•	•	•
Porte-gobelet	•	•	✓
Rétroviseur avec dégivrage à droite (disponible uniquement avec Cab+ AGRI)	•	•	•
Cab+ (support téléphone, pare-soleil, accoudoir fixe, colonne de direction télescopique et inclinable, porte-documents en PVC)	✓	-	-
Cab+ AGRI (Cab+ et volant Deluxe, porte-clés, colonne de direction télescopique et inclinable, prise tracteur 3 broches, 4 modes de direction, pavé numérique des feux de travail, pavé numérique intelligent avec retour au sol, angle de levage maxi)	•	✓	✓
DIVERS			
Boîte à outils	•	•	✓
Protection anti-poussière sur la flèche	•	•	•
Graissage facile	•	✓	✓

AGRI PACKS POUR MODÈLES COMPACT ET LARGE

AGRI PACKS	★★	★★★	★★★★
PERFORMANCES			
C et L Tablier Quick-Tach™ à verrouillage manuel de l'accessoire	✓	-	-
C et L Tablier Quick-Tach™ à verrouillage hydraulique de l'accessoire	•	✓	✓
C et L Faisceau électrique acheminé en tête de flèche et commandes en cabine	✓	✓	✓
C et L Suspension automatique de la flèche	✓	✓	✓
C et L Suspension automatique et position flottante de la flèche (manipulateur Smart obligatoire)	•	✓	✓
C et L Ventilateur réversible avec modes manuel et auto	✓	✓	✓
FEUX			
C et L 4 feux de travail halogènes	-	-	-
C et L 6 feux de travail halogènes	✓	-	-
C et L 6 feux de travail à LED	•	✓	✓
C et L Feux de travail à LED sur le support du rétroviseur droit (x2) (disponible uniquement avec Cab+ AGRI)	•	•	✓
C et L Gyrophare et feux de route halogènes	✓	✓	-
C et L Pack routier à LED (feux de route + gyrophare + feu de recul)	•	•	✓
SÉCURITÉ			
C et L Alarme de recul standard	-	-	-
C et L Alarme de recul « cri du lynx »	✓	✓	✓
PNEUS, TRANSLATION ET REMORQUAGE			
C Pneus à carcasse radiale ceinturés d'acier Alliance 400/70 R20 A580	✓	✓	✓
L Pneus à carcasse radiale ceinturés d'acier Alliance 460/70 R24 A580	✓	✓	✓
L Homologation européenne tracteur	✓	✓	✓
C et L Rétroviseur arrière	✓	✓	✓
C et L Conduite hydraulique auxiliaire arrière (double effet)	•	•	✓
C et L Support de plaque d'immatriculation	✓	✓	✓
C et L Vitesse de 30 km/h (avec pneus 24") (sauf TL43.80HF)	-	-	-
C et L Vitesse de 40 km/h (avec pneus 24")	✓	✓	✓
C et L Crochet d'attelage rotatif (avec prise électrique arrière)	✓	✓	✓
C et L Frein de remorque	•	•	•

C = modèles Compact : TL30.60, TL30.70
L = modèles Large : TL35.70, TL34.65HF, TL38.70HF, TL43.80HF

AGRI PACKS	★★	★★★	★★★★
CABINE			
C Siège à suspension pneumatique	✓	✓	✓
L Siège à suspension pneumatique	-	-	-
L Siège à suspension pneumatique Grammer avec chauffage et accoudoir gauche	✓	-	-
L Siège à suspension pneumatique Grammer avec chauffage, accoudoir gauche et accoudoir droit avec manipulateur	•	✓	✓
C et L Climatisation (HVAC)	✓	✓	✓
L Compartiment isotherme (chauffée et réfrigérée si équipé de la climatisation)	•	✓	✓
C et L Manipulateur standard et levier FNR	✓	-	-
C et L Manipulateur Smart et levier FNR	•	✓	✓
C et L Écran de 5" standard avec pré-équipement radio et haut-parleurs	-	-	-
C et L Écran de 5" standard avec radio Bluetooth, microphone et haut-parleurs	✓	-	-
C et L Écran tactile de 7" (radio Bluetooth avec microphone et Job Manager)	•	✓	✓
C et L Accélérateur manuel et entraînement Flex	•	✓	✓
C et L Caméra vidéo de recul	•	•	✓
L Essuie-glace latéral avec lave-glace	•	•	✓
C et L Rétroviseur avec dégivrage à droite (disponible uniquement avec Cab+ AGRI)	•	•	✓
C et L Levier de commande marche avant / arrière sur le volant	✓	✓	✓
C Cab+ (support téléphone, pare-soleil, accoudoir rembourré, colonne de direction télescopique et inclinable, porte-documents en PVC)	-	-	-
C Cab+ AGRI (Cab+ et volant Deluxe, porte-clés, colonne de direction télescopique et inclinable, prise tracteur 3 broches, 4 modes de direction, pavé numérique des feux de travail, pavé numérique intelligent avec retour au sol, angle de levage maxi)	✓	✓	✓
DIVERS			
C et L Boîte à outils	•	✓	✓
C et L Protection anti-poussière sur la flèche	•	•	✓
C et L Graissage facile	✓	✓	✓



Essuie-glace latéral avec lave-glace Levier FNR Boîte à outils



Protection anti-poussière sur la flèche Rétroviseur électrique avec fonction de dégivrage sur le côté droit Caméra vidéo de recul



Accélérateur manuel et entraînement Flex Verrouillage hydraulique des accessoires via une conduite auxiliaire dédiée Pack d'éclairage routier LED :
• feux de route
• gyrophare
• feu de recul



Écran de 5" standard avec radio Bluetooth, microphone et haut-parleurs Écran tactile de 7" (radio Bluetooth avec microphone et Job Manager) Manipulateur Smart



Découvrez les nombreuses améliorations de la série R, dont le nouveau siège à suspension pneumatique, spécialement conçu pour les clients du monde agricole qui ont besoin d'équipements agricoles essentiels.*



Bénéficiez d'une amélioration substantielle du confort avec ce pack, destiné aux coopératives de machines et aux agriculteurs qui recherchent des niveaux d'équipement standard. Le pack est compatible avec la transmission V-Drive.



Ce pack est spécialement orienté vers le confort et comporte de nombreuses innovations techniques, pour les agriculteurs qui utilisent leurs machines de façon intensive. Le pack est compatible avec la transmission V-Drive.



Le pack complet inclut les toutes dernières fonctions de confort et de productivité, illustrant l'engagement de Bobcat envers l'innovation et l'excellence dans les machines agricoles. Le pack est compatible avec la transmission V-Drive.

* Le Pack Agri 1 étoile est disponible pour notre gamme Super Compact uniquement.

LE PORTE-OUTILS COMPLET

► EN FAIRE PLUS

Choisissez vos accessoires Bobcat pour gagner en polyvalence et en efficacité.

- Tirez le meilleur de votre machine Bobcat.
- Des structures et des composants robustes pour travailler encore plus dur.
- Restez serein grâce à la garantie de 12 mois qui accompagne chaque accessoire Bobcat.

► TL25.60 : LA POLYVALENCE ANCRÉE DANS LA CONCEPTION

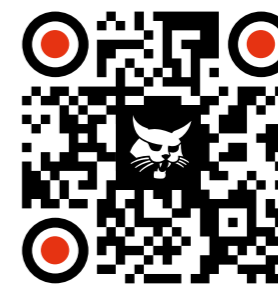
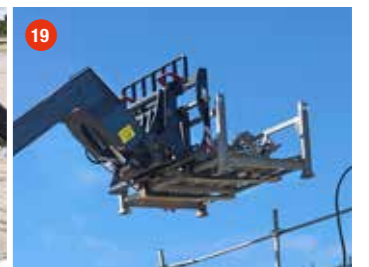
L'interface Bob-Tach™ prévue de série vous permet d'utiliser toute la gamme des accessoires prévus pour les chargeuses compactes sur pneus Bobcat, ce qui fait de ce modèle le télescopique Super Compact le plus polyvalent du marché. Et grâce au dispositif de commande des accessoires, vous pouvez utiliser les accessoires les plus évolués et réaliser ainsi toutes les tâches qui se présentent.

GRAND CHOIX D'ACCESSOIRES

	TL25.60	TL30.60	TL30.70	TL35.70	TL34.65HF	TL38.70HF	TL43.80HF
LES PRÉFÉRÉS DES CLIENTS							
1 Godet à grappin	•	•	•	•	•	•	•
2 Godet à matériaux légers	•	•	•	•	•	•	•
3 Pince à balles rondes tubulaire	–	•	•	•	•	•	•
AUTRES ACCESSOIRES							
4 Balayeuse orientable	•	–	–	–	–	–	–
5 Tarière	•	–	–	–	–	–	–
6 Pince à balles à griffes	–	•	•	•	•	•	•
7 Fourche à balles	–	•	•	•	•	•	•
8 Godet à claire-voie	•	–	–	–	–	–	–
9 Débroussailluse à fléaux	•	–	–	–	–	–	–
10 Grappin agricole — Utilitaire sur godet	•	–	–	–	–	–	–
11 Grappin agricole — Utilitaire sur fourche	•	–	–	–	–	–	–
12 Fourche à grappin	•	•	•	•	•	•	•
13 Grappin industriel	•	–	–	–	–	–	–
14 Grappin à déraciner	•	–	–	–	–	–	–
15 Potence	•	•	•	•	•	•	•
16 Râteau égalisateur	•	–	–	–	–	–	–
17 Râteau ramasse-pierres	•	–	–	–	–	–	–
18 Fourches à palettes fixes	•	•	•	•	•	•	•
19 Fourches à palettes flottantes	•	•	•	•	•	•	•
20 Nettoyeur haute pression	•	–	–	–	–	–	–
21 Balayeuse à godet collecteur	•	•	•	•	•	•	•
22 Cultivateur rotatif	•	–	–	–	–	–	–
23 Trancheuse	•	–	–	–	–	–	–

La compatibilité réelle des accessoires peut varier en fonction des différentes configurations des machines. Consultez votre concessionnaire pour en savoir plus sur les compatibilités.

• = disponible – = indisponible



BOBCAT VOUS PROPOSE ENCORE PLUS D'ACCESSOIRES POUR RÉPONDRE À VOS BESOINS. CONSULTEZ LE **CATALOGUE DES ACCESSOIRES BOBCAT** DE VOTRE CONCESSIONNAIRE OU TÉLÉCHARGEZ L'APPLICATION « ONE TOUGH WORLD » À L'AIDE DU QR CODE.

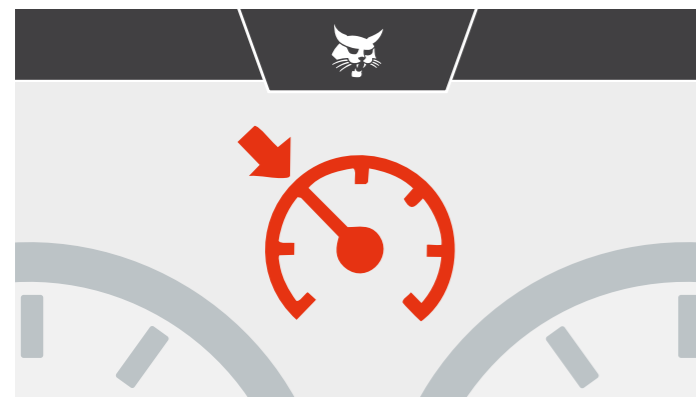
DES PERFORMANCES OPTIMALES AVEC LA TRANSMISSION CONTINUE V-DRIVE

► V-DRIVE : UNE TRANSMISSION QUI OPTIMISE LES CHANGEMENTS DE VITESSE

V-Drive est le système de transmission à variation continue de Bobcat qui facilite les changements de vitesse. Que vous roulez à 10 ou 40 km/h, vous n'avez pas besoin de vous arrêter pour changer de rapport. Mais ce n'est pas tout : vos opérations gagnent en douceur et en silence, produisent moins d'émissions polluantes et consomment moins de carburant, tout en garantissant de hautes performances, sur les chantiers ou lors des déplacements entre sites. Et en choisissant un télescopique Bobcat V-Drive, vous bénéficiez de bien plus qu'une simple transmission continue. Les fonctions intelligentes comme ECO-Ride, le limiteur de vitesse maximale, le régulateur de vitesse et le système Stop & Start, sont en effet intégrées de série. Confort, maîtrise et performances en hausse, coût total d'exploitation en baisse : tous ces atouts vous sont acquis dès le premier jour d'utilisation, et ils augmentent la valeur de revente de votre machine.

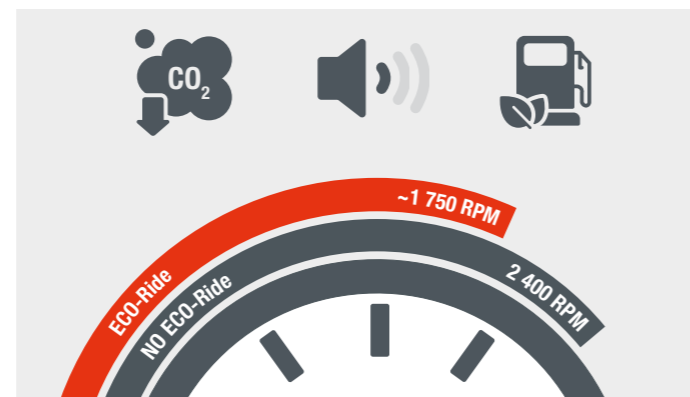
► RÉGULATEUR DE VITESSE

Le régulateur de vitesse de la transmission V-Drive fonctionne comme les systèmes automobiles modernes : il convient idéalement aux déplacements entre les chantiers ou aux travaux à faible vitesse, comme le balayage. Activé par une simple pression sur un bouton, le régulateur de vitesse vous aide à rester concentré sur votre tâche, réduit l'effort à fournir au pied et assure une conduite plus souple et plus détendue. Une icône sur l'écran indique l'état actif du régulateur de vitesse, pour que vous puissiez maîtriser constamment la situation.



► ECO-RIDE

Le système ECO-Ride réduit automatiquement le régime du moteur lorsque la pleine puissance n'est pas nécessaire. Cette fonction intelligente optimise les performances sur l'ensemble de la plage de vitesses. Vous allez ainsi économiser du carburant sans compromettre les performances. Et comme il opère toujours en arrière-plan, vous obtenez plus qu'une simple efficacité : un fonctionnement plus silencieux, moins d'émissions polluantes et une plus grande fluidité. Une façon plus intelligente de conduire, directement intégrée.



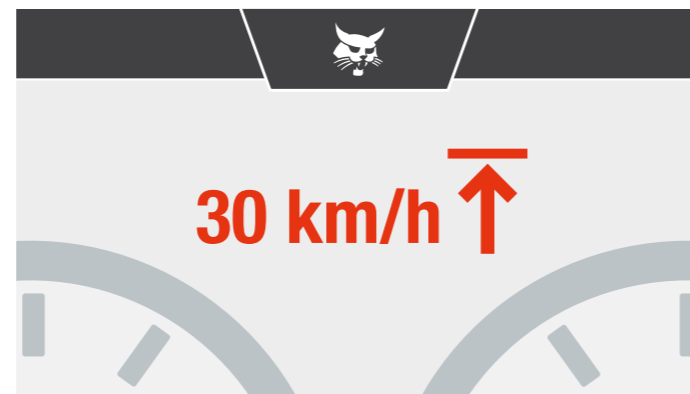
► STOP & START

La fonction Stop & Start coupe automatiquement le moteur et arrête le compteur d'heures lorsque la machine tourne au ralenti, sur la base d'une période prédéfinie allant de 1 à 20 minutes. Bénéfices : une baisse de la consommation de carburant, des perturbations sonores et des émissions polluantes. Puis, d'une simple tape sur l'accélérateur ou le manipulateur, le travail peut reprendre ; vous restez performant tout en préservant la machine, pour augmenter sa valeur de revente. Vous pouvez même surveiller directement à l'écran le temps et le carburant que vous avez économisés.



► LIMITEUR DE VITESSE MAXIMALE

Vous devez respecter des limitations de vitesse sur vos chantiers ou sur la voie publique ? Le limiteur de vitesse maximale de V-Drive garantit une conduite sûre et régulière. Les propriétaires peuvent paramétrer une vitesse maximale, pour faciliter la vie des opérateurs au travail et garantir leur sécurité.



CARACTÉRISTIQUES TECHNIQUES DES MACHINES V-DRIVE

	Unité	TL34.65HF	TL38.70HF	TL43.80HF
SYSTÈME D'ENTRAÎNEMENT				
Transmission		Transmission hydrostatique continue avec régulation électronique et mode de translation dynamique		
Entraînement principal		Moteur à carter sec duo variable hydrostatique		
Gamme vitesse basse — mode tortue (pneus 24")	km/h	Jusqu'à 20		
Gamme vitesse haute — mode lièvre (pneus 24")	km/h	Jusqu'à 40		
Modes de direction		4 modes de direction avec réaligement automatique des roues : 2 roues avant directrices, 4 roues directrices, marche en crabe, marche en semi-crabe		
DIVERS				
Poids de la machine (hors charge et pneus standard)	kg	6 575	7 420	8 150
Pneus standard		Alliance 460/70 R24 A580		

CARACTÉRISTIQUES STANDARD DES MACHINES V-DRIVE

	TL34.65HF	TL38.70HF	TL43.80HF
4 modes de direction (2 roues directrices / 4 roues directrices / marche en crabe / marche en semi-crabe) avec réaligement semi-automatique des roues (le mode manuel reste disponible)		✓	
Écran tactile de 7" avec radio Bluetooth, microphone et haut-parleurs		✓	
Pneus Alliance – jeu de 4x 460/70R24"		✓	
Régulateur de vitesse		✓	
ECO-Ride (optimisation du régime moteur)		✓	

✓ = de série

CARACTÉRISTIQUES STANDARD DES MACHINES V-DRIVE

	TL34.65HF	TL38.70HF	TL43.80HF
Homologation européenne tracteur			✓
Ventilateur réversible avec modes manuel et auto			✓
Accélérateur manuel et entraînement Flex			✓
Limiteur de vitesse maximale			✓
Vitesse de pointe jusqu'à 40 km/h			✓
Fonction Stop & Start			✓
Support de plaque d'immatriculation			✓

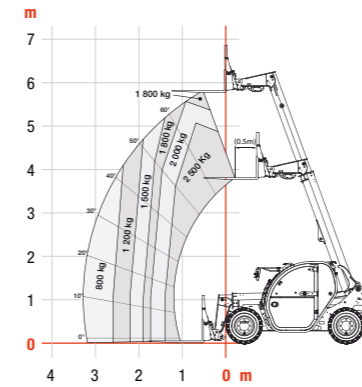


CARACTÉRISTIQUES TECHNIQUES

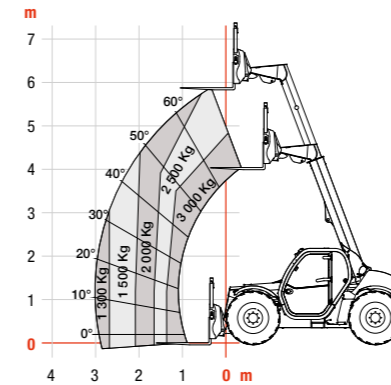
CARACTÉRISTIQUES TECHNIQUES							
PERFORMANCES	Unité	MODÈLES SUPER COMPACT ET COMPACT			MODÈLES LARGE		
		TL25.60	TL30.60	TL30.70	TL35.70	TL34.65HF	TL38.70HF
Capacité de levage maxi	kg	2 500	3 000	3 500	3 400	3 800	4 300
Hauteur de levage maxi (pneus 24")	m	5,9 (pneus 20")	5,9	6,8	7	6,4	7,5
Portée avant maxi (pneus 24")	m	3,3 (pneus 20")	3	3,9	3,9	3,3	4,0
Force d'arrachement au vérin de cavage (ISO 8313)	daN	3 300	4 600		6 200		7 000
MASSE							
Poids de la machine (hors charge et pneus standard)	kg	4 308	5 260	5 564	7 215	6 445	7 985
Poids remorquable max. avec système de freinage de la remorque	kg	-	16 100		19 000		
MOTEUR							
Marque / modèle / stage		Bobcat / D24 / Stage V		Bobcat / D34 / Stage V			
Nombre de cylindres / cylindrée	l	4 vérins / 2,39		4 vérins / 3,41			
Puissance nominale (ISO 14396)	kW (ch)	54,6 (75)		74 (100)		101 (135)	
Couple maximal	Nm	280 (à 1 600 tr/min)		430 (à 1 400 tr/min)		500 (à 1 400 tr/min)	
DIMENSIONS							
Pneus standard		Camso 12-16.5"	Alliance 400/70 R20 A580	405/70-20"		400/80-24"	
Largeur hors-tout	mm	1 832	2 100	2 370			
Longueur hors-tout au tablier porte-fourches	mm	3 989	4 507	5 056	4 869	4 669	4 869
Hauteur hors-tout* avec cabine basse	mm	-	2 140 (pneus 20") / 2 225 (pneus 24")		2 373 (pneus 20") / 2 457 (pneus 24")		
Hauteur hors-tout* avec cabine haute	mm	1 930 (pneus 16.5")	2 290 (pneus 20") / 2 375 (pneus 24")		-		
Garde au sol	mm	250 (pneus 16.5")	348 (pneus 24")		430 (pneus 24")		
Empattement	mm	2 360	2 820		2 870		
Rayon de braquage extérieur (avec pneus standard)	mm	3 235	3 717		3 714		
SYSTÈME D'ENTRAÎNEMENT							
Transmission		Transmission hydrostatique variable continue à régulation électronique et 4 roues directrices					
Entraînement principal		Moteur hydrostatique		Moteur hydrostatique + Boîte de vitesses à 2 rapports			
Nombre de vitesses (marche avant et arrière)		2		4			
Vitesse maxi, gamme lente	km/h	30 (pneus 20")		40 (pneus 24")			
Modes de direction		4 modes de direction avec réalignement automatique des roues : 2 roues directrices, 4 roues directrices, marche en crabe, marche en semi-crabe (en option)					
CIRCUIT HYDRAULIQUE							
Type de pompe		Pompe à engrenages avec valve LS			Pompe à piston LS avec limiteur de déplacement électrique		
Distributeur		Commande électro-proportionnelle / vanne avec répartition de débit À centre ouvert, avec répartition du débit et compensation de charge					
Débit max. de la pompe	l/min	80	100	190			
Pression de travail max.	bar	250	255				
Débit max. à la sortie auxiliaire avant	l/min	80	90	100	150		
Débit max. à la sortie auxiliaire arrière	l/min	-	20	100	150		
SYSTÈME DE FREINAGE							
Frein de service		Disques immergés dans l'huile					
Frein de stationnement et de secours		Frein passif à activation automatique					
CONTENANCES							
Carburant	l	65	115	138			
AdBlue	l	-	22,4	28,8			
Hydraulique	l	70	87	105	126		
TEMPS DE CYCLE DE LA FLÈCHE							
Levage de la flèche	s	5,6	5,3	8	4,9	6,5	
Descente de la flèche	s	4		6	4,3	5	
Extension de la flèche	s	5,4	5	6,3	7,1	3,8	4,8
Rentrée de la flèche	s	3,4	3,6	4,2	6,5	3,7	4,9
Rappel	s	2,9	2,5	3	2,3		
Déversement	s	2,7	2,4	2,7	2,5	2	

MODÈLES SUPER COMPACT ET COMPACT MODÈLES LARGE

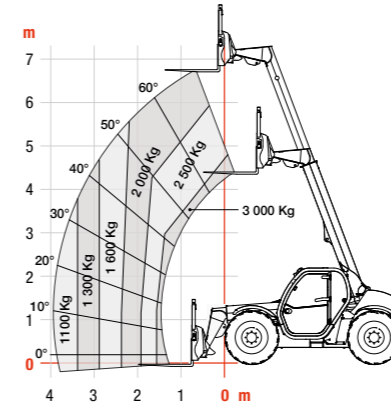
TL25.60



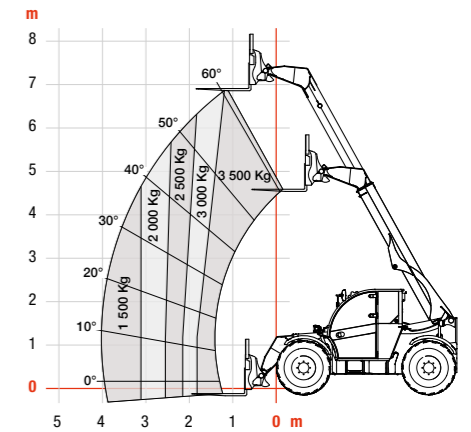
TL30.60



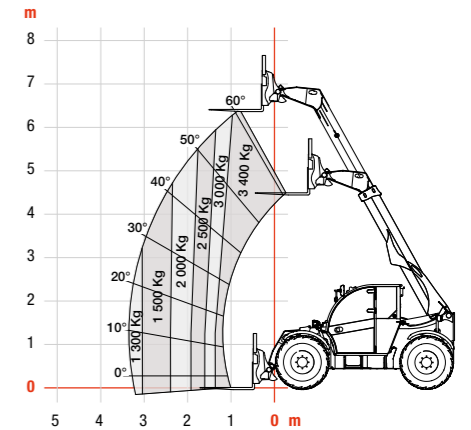
TL30.70



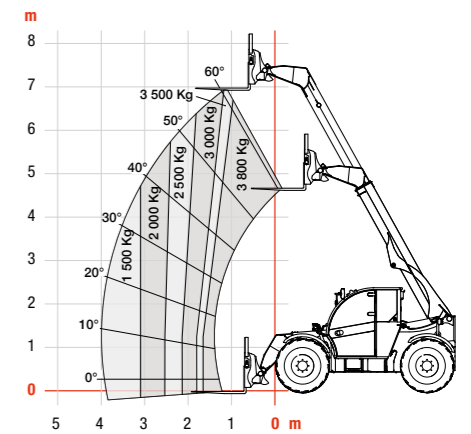
TL35.70



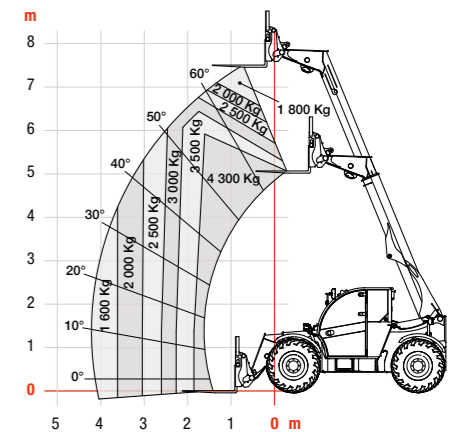
TL34.65HF



TL38.70HF



TL43.80HF



POSSIBILITÉS DE FINANCEMENT

FINANCEMENT SUR 24, 36 OU 48 MOIS*

Profitez de nos programmes de financement sur 24, 36 ou 48 mois avec possibilité de **taux à 0 %** pour une meilleure gestion de votre flux de trésorerie. Renseignez-vous auprès de votre concessionnaire afin de connaître les possibilités de financement disponibles.



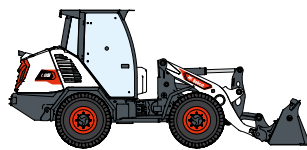
340 MACHINES / 150 FAMILLES D'ACCESSOIRES / 1 TOUGH ANIMAL



CHARGEUSES COMPACTES SUR PNEUS



CHARGEUSES COMPACTES SUR CHENILLES



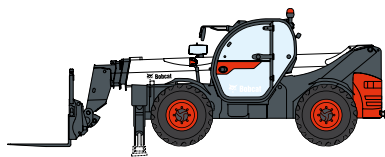
CHARGEUSES ARTICULÉES



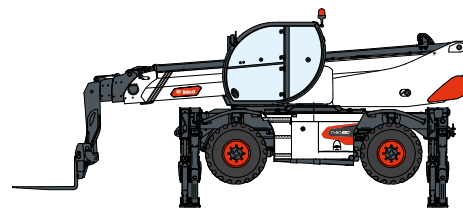
PELLES COMPACTES



CHARIOTS ÉLÉVATEURS



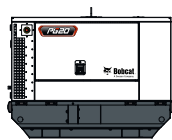
TÉLESCOPIQUES



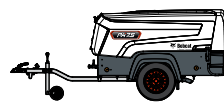
TÉLESCOPIQUES ROTATIFS



ÉQUIPEMENTS D'ENTREPOSAGE



GROUPES ÉLECTROGÈNES



COMPRESSEURS D'AIR



ÉQUIPEMENTS DE COMPACTAGE



TRACTEURS COMPACTS



MINI-CHARGEUSES SUR CHENILLES



TONDEUSES



ACCESSOIRES

DOOSAN

Bobcat est une filiale du groupe Doosan. Doosan, leader mondial spécialisé dans les équipements de construction, les solutions dédiées à l'eau et à l'énergie, les moteurs et l'ingénierie, est au service de ses clients et des collectivités depuis plus d'un siècle. | Bobcat et le logo Bobcat sont des marques déposées de Bobcat Company aux États-Unis et dans d'autres pays. ©2025 Bobcat Company. Tous droits réservés.

www.bobcat.com

©2025 BOBCAT B4503461-FR (08-25)



Bobcat

*Les possibilités de financement peuvent varier selon les pays et les concessionnaires. Renseignez-vous auprès de votre concessionnaire pour connaître les possibilités de financement actuelles. Offre soumise à certaines conditions.

Doosan Bobcat EMEA, U Kodetky 1810, 263 12 Dobruška, République tchèque

CONTACTEZ-NOUS DÈS **AUJOURD'HUI!**

Cliquez sur l'un des liens suivants ou scannez le QR code :



Demander un devis



Planifier une démo



Concessionnaire

