

X8

627-631 VT-Drive

ONLY ONE.



Power
Technology


McCORMICK



McCORMICK **DIGITAL SOLUTIONS,** L'AVENIR DANS LE CHAMP

L'innovation technologique améliore les conditions de travail, augmente la productivité et soutient l'environnement. Suivant cette philosophie, le Groupe Argo Tractors a adapté ses tracteurs aux technologies digitales et télématiques les plus innovantes pour vous permettre de gérer plus efficacement et à distance votre flotte de véhicules et votre exploitation agricole, n'importe où vous êtes. McCormick Digital Solutions met à votre disposition des fonctionnalités avancées :

- **Télémétrie et Télédiagnostic** : grâce au système Fleet & Remote Diagnostics Management, la télémétrie contrôle votre flotte en analysant les données de travail des véhicules, tandis que le télédiagnostic vous permet de surveiller et de gérer à distance les paramètres de fonctionnement de votre tracteur.
- **Precision Farming** : le système de guidage par satellite Precision Steering Management améliore la précision et l'efficacité du travail ; le système ISOBUS permet une gestion parfaite des outils compatibles possédant la certification AEF.
- **McCormick Farm** : cette fonction gère les cartes de prescription et facilite la gestion de l'exploitation agricole.
- **DSM Plus** : écran tactile et tableau de bord numérique, tous les deux de 12 pouces, avec interface utilisateur intuitive et simple et données claires pour une expérience de travail et de conduite améliorée et une productivité accrue.
- **Services digitaux** : l'application My McCormick permet un accès aisé au monde de McCormick.
- **Cloud Data** : la plateforme cloud Agrirouter permet la communication intégrée entre tous les services.

Avec McCormick Digital Solutions, vous aurez plus de performances, d'efficacité et de rentabilité, tout en bénéficiant en même temps d'un niveau de simplicité, de sécurité et de confort accru.



McCORMICK X8, LA TECHNOLOGIE À PLEINE PUISSANCE

L'innovation technologique, la recherche continue de la qualité, la durabilité et l'attention constante aux besoins des agriculteurs sont les valeurs qui guident notre activité et qui ont marqué l'histoire du groupe Argo Tractors depuis sa création. Cet engagement constant a permis aux ingénieurs de McCormick de développer le nouveau **X8**, un tracteur destiné aux grandes exploitations et aux entreprises de travaux agricoles qui établit une nouvelle référence en matière de technologie, de puissance, de fiabilité et de confort.

La nouvelle cabine Clever Cab se distingue par son design moderne et agressif qui ne passe pas inaperçu. L'habitacle spacieux, la finition haut de gamme de type automobile, les commandes ergonomiques et les instruments intuitifs sont conçus pour offrir à l'opérateur un confort de travail sans égal. Parmi les points forts de la cabine Clever Cab :

- ▶ Siège pivotant à suspension pneumatique, chauffé et ventilé. Appuie-tête réglable pour une meilleure visibilité sur la zone de travail. Accoudoir solidaire de l'assise pour un confort d'utilisation maximal.
- ▶ Direction à commande électronique pour plus de confort et de productivité.
- ▶ Insonorisation de premier ordre : seulement 67 dBA.
- ▶ Écran tactile haute résolution de 12 pouces.
- ▶ Système d'infodivertissement Alpine : puissante radio tactile Alpine de 7 pouces avec DAB+, Android Auto, Apple CarPlay, Bluetooth, microphone intégré, ports USB.

- ▶ Visibilité accrue grâce à une surface vitrée augmentée de 14 %.
- ▶ Essuie-glace avec angle de balayage de 210°.
- ▶ Grands rétroviseurs électriques chauffants.
- ▶ 20 phares de travail Full LED restylés, orientables et surélevés, pour une visibilité maximale lors de l'utilisation d'outils frontaux.

Le **X8** est animé par un nouveau moteur FPT N67 Stage V qui délivre jusqu'à 313 ch de puissance. Le moteur est fixé sur un châssis en fonte monté sur silentblochs. Ce type d'installation déplace le centre de gravité du tracteur vers l'avant, permettant ainsi une répartition optimale des masses de respectivement 59 % sur l'essieu avant et 41 % sur l'essieu arrière. Cela permet non seulement de réduire les vibrations, mais aussi de transférer toute la puissance au sol. Le tracteur **X8** est en outre équipé de la transmission VT-Drive, une innovante transmission à variation continue à 4 gammes. Le circuit hydraulique offre un débit total de 212 l/min et alimente jusqu'à 11 distributeurs électrohydrauliques.

Choisir McCormick, c'est travailler avec un partenaire de confiance en mesure de vous offrir technologie, puissance et fiabilité sans compromis.

POINTS FORTS

Cabine

- › Nouvelle cabine Clever Cab : structure à 4 montants et suspension semi-active.
- › Nouvel agencement de l'habitacle : plus d'espace dans toutes les directions et ergonomie maximale.
- › Siège pivotant avec nouvelle suspension pneumatique active et dynamique, chauffé et ventilé. Appui-tête réglable et accoudoir solidaire de l'assise pour un confort d'utilisation total.
- › Système DSM Plus : écran tactile DSM et tableau de bord numérique, tous les deux de 12".
- › Climatisation automatique.
- › 20 phares de travail Full LED orientables, pour une visibilité parfaite pendant le travail.
- › Trappe de toit transparente en verre teinté pour une meilleure visibilité et une durabilité accrue.

Moteur

- › Turbocompresseur à géométrie variable à contrôle électronique eVGT.
- › Système HI-eSCR2 pour répondre à la norme d'émission Stage V.
- › Moteur monté sur châssis en fonte pour réduire

les vibrations et maximiser la traction.

- › Réservoir de carburant de 550 l, réservoir d'AdBlue de 70 l.
- › Bloc radiateurs s'ouvrant en éventail pour un entretien aisé et rapide.

Transmission

- › Transmission à variation continue VT-Drive.
- › Quatre gammes de vitesses programmables par l'opérateur.
- › Commandes de la transmission regroupées sur le joystick proportionnel EasyPilot.
- › Vitesse maximale : 50 km/h à 1580 tr/min.
- › Économie de carburant et coûts d'exploitation réduits.

Essieux

- › Essieu avant suspendu à contrôle électronique avec freins à disques humides.
- › Essieu arrière avec freins à disques humides à pistons annulaires.
- › Enclenchement automatique de la traction 4RM et des différentiels.

- › Blocage intégral des différentiels pour une traction maximale.
- › Taille de pneus maximale : 900/60R42 (Ø 2,15 m).

Circuit hydraulique

- › Circuit hydraulique à centre fermé avec pompe à débit variable jusqu'à 212 l/min.
- › Relevage arrière à contrôle électronique avec capacité de levage de 12000 kg.
- › Prise de force arrière à contrôle électronique avec 3 vitesses de rotation.

Technologie à bord

- › DSM Plus : écran tactile et tableau de bord numérique de 12" avec fonctionnalités intuitives pour faciliter la conduite et le travail et maximiser la productivité.
- › ISOBUS et Precision Steering Management pour un travail plus efficace et une productivité accrue.
- › Fleet & Remote Diagnostics Management et McCormick Farm pour une gestion efficace de la flotte et de l'exploitation agricole.

DIGITAL SOLUTIONS

Flotte - Diagnostic - Farm Management
page 46

CABINE

Visibilité - Habitabilité - Innovation
page 8

CIRCUIT HYDRAULIQUE

Configurabilité - Productivité
page 42

MOTEUR

Puissance - Efficacité - Durabilité
page 25

TECHNOLOGIE À BORD

DSM Plus - ISOBUS - EazySteer - EazyGrip
page 48

TRACTION

Force - Confort - Sécurité
page 37

TRANSMISSION

Réactivité - Polyvalence
page 31



ASSIS DANS LA CABINE **CLEVER CAB**, VOUS TRAVAILLEZ EN TOUT CONFORT

Vous travaillez toute la journée sans vous fatiguer.

Le moteur est monté sur châssis et repose sur des silentblochs qui absorbent les chocs et les vibrations. La cabine à plancher plat est équipée d'un système de suspension semi-actif qui permet à l'opérateur de choisir parmi trois niveaux de confort différents via l'écran tactile DSM. Le siège pivotant et climatisé dispose d'une suspension pneumatique, d'un appui-tête réglable et d'un accoudoir solidaire de l'assise qui assurent un confort de travail optimal. La climatisation automatique garantit une distribution uniforme de l'air dans toutes les directions, améliorant encore plus le bien-être du conducteur.

Cabine Clever Cab, pour avoir tout sous contrôle.

La nouvelle cabine à quatre montants vous offre une vision panoramique inégalée grâce à une augmentation de la surface vitrée de 14 %. Toutes les commandes sont intuitives, servo-assistées et disposées selon des paramètres anthropométriques. L'écran tactile et le tableau à affichage numérique, tous les deux de 12 pouces, sont intuitifs à utiliser. Vingt phares de travail Full LED assurent un éclairage optimal à 360 degrés. Les ailes arrondies et surbaissées améliorent la visibilité sur les côtés. Jusqu'à deux caméras de recul permettent à l'opérateur de surveiller les travaux et facilitent l'accrochage et le décrochage des outils, améliorant ainsi la sécurité.

Digital Solutions : améliorer les performances n'a jamais été aussi facile.

McCormick Digital Solutions met à votre disposition des fonctionnalités avancées qui vous permettent de gérer plus efficacement et à distance votre flotte de véhicules et votre exploitation agricole. Le système Fleet & Remote Diagnostics Management contrôle la flotte en analysant les données de travail des véhicules et vous permet de gérer à distance les paramètres de fonctionnement du tracteur. L'application McCormick Farm gère les cartes de prescription et facilite la gestion administrative de l'exploitation agricole. McCormick Digital Solutions est synonyme d'efficacité : vous aurez plus de performances et de rentabilité, tout en bénéficiant en même temps d'un niveau accru de simplicité, de sécurité et de confort.



POINTS FORTS

- › Clever Cab : design audacieux, structure à 4 montants, 14 % de surface vitrée en plus.
- › Suspension électrohydraulique semi-active.
- › Toit certifié FOPS pour protéger l'opérateur contre les chutes d'objets.
- › Échelle d'accès intégrée dans le réservoir de carburant, dotée de 4 marches larges et bien espacées.
- › Habitacle plus spacieux et ergonomie maximale.
- › Finition intérieure de type automobile avec matériaux doux au toucher.
- › Nombreux compartiments de rangement.
- › Tableau de bord et volant réglables électriquement en inclinaison et en profondeur.
- › Siège conducteur à suspension pneumatique, pivotant et climatisé. Appuie-tête réglable et accoudoir solidaire de l'assise pour faciliter le travail.
- › Siège passager confortable et escamotable pour un accès aisé à la cabine.
- › Accoudoir multifonction avec joystick ergonomique et commandes intégrées.
- › DSM Plus : écran tactile et tableau de bord numérique, tous les deux de 12" ; avec nouvelles fonctionnalités pour faciliter le travail et augmenter la productivité.
- › Système d'infodivertissement Alpine : puissante radio tactile Alpine de 7" avec DAB+, MP3, Bluetooth, microphone, ports USB, Android Auto et Apple CarPlay.
- › 4 haut-parleurs Alpine haut de gamme de 200 W RMS.
- › Climatisation efficace grâce à une distribution d'air à 360°.
- › Toit ouvrant en verre transparent avec pare-soleil intégré.
- › Essuie-glace monobras avec angle de balayage de 210° pour une large surface d'essuyage.
- › Vitre arrière teintée avec angle d'ouverture jusqu'à 80°.
- › Grands rétroviseurs électriques chauffants avec miroirs grand angle.
- › Tuyau d'échappement intégré dans le montant de la cabine pour une visibilité maximale.
- › Jusqu'à 20 phares de travail Full LED orientables de dernière génération sur la cabine, le capot et les ailes.

CLEVER CAB : VOTRE NOUVEAU BUREAU EN PREMIÈRE CLASSE

La nouvelle cabine Clever Cab vous accueille à bord du **X8**. Belle, spacieuse, silencieuse et fonctionnelle, la cabine Clever Cab offre un environnement de travail où chaque détail a été pensé avec soin pour garantir des performances exceptionnelles.

Design

Le **X8** est la puissance en grand style. Les lignes tendues et dynamiques confèrent au **X8** un look agressif et distinctif. Le design est également fonctionnel grâce au capot plongeant et aux panneaux latéraux arrondis qui améliorent la visibilité à l'avant et sur les côtés du véhicule. Grâce à l'attention portée à chaque détail, le **X8** procure une expérience de conduite exaltante qui rend les utilisateurs fiers d'être au volant de ce tracteur.



FINITION SOIGNÉE
DE QUALITÉ
AUTOMOBILE

SIÈGE PIVOTANT
CHAUFFÉ
ET VENTILÉ

VOLANT ET TABLEAU
DE BORD À RÉGLAGE
ÉLECTRIQUE

Visibilité

- › La cabine innovante Clever Cab présente une structure à 4 montants, une surface vitrée augmentée de 14 % et des portes à large ouverture qui assurent une visibilité panoramique inégalée.
- › L'essuie-glace avec angle de balayage de 210° et la vitre arrière chauffante et teintée, avec nouvelles poignées plus grandes et plus confortables et ouverture jusqu'à 80°, assurent une visibilité parfaite pendant le travail.
- › Les nouveaux rétroviseurs électriques surdimensionnés, télescopiques et chauffants, peuvent être réglés depuis le poste de conduite. Les miroirs grand angle élargissent le champ de vision du conducteur, réduisant ainsi les angles morts.

Confort

- › La suspension de cabine semi-active à commande électrohydraulique réduit les vibrations et augmente la stabilité, même sur les terrains difficiles.
- › L'accès à la cabine est facile et sûr grâce à des marches larges et bien espacées, à des lumières de courtoisie intégrées dans les nouveaux blocs optiques et au siège passager escamotable.
- › L'intérieur offre plus d'espace dans toutes les directions, avec 8 cm en plus pour la tête et 12 cm supplémentaires pour le recul du siège, au profit d'un meilleur confort pour les opérateurs de grande taille.
- › Le système d'insonorisation de la cabine Clever Cab réduit le niveau de bruit jusqu'à 67 dBA pour un confort de travail supérieur. Ce faible niveau sonore est obtenu grâce à une conception soignée de la cabine : le châssis est réalisé par soudage robotisé ; le moteur, la transmission et le circuit hydraulique sont isolés ; le passage des câbles est doté d'un système d'étanchéité avancé qui bloque totalement le bruit ; le contre-châssis innovant de la porte d'accès en matériau polymère protège l'ha-

bitacle de la poussière, de l'eau et du bruit.

- › La finition intérieure soignée de type automobile utilise des matériaux doux au toucher et faciles à nettoyer, très résistants et durables.
- › Le siège pivotant est revêtu d'Alcantara et dispose d'une suspension pneumatique active et dynamique et d'un réglage automatique de la hauteur. Chauffant et ventilé, il garantit une assise confortable, quelles soient les conditions extérieures. L'appui-tête réglable permet une meilleure vision de la zone de travail et l'accoudoir solidaire du siège améliore encore le confort de conduite.
- › Le volant et le tableau de bord sont réglables électriquement en inclinaison et en profondeur, pour répondre à toutes les préférences. La direction à commande électronique permet une facilité et une précision de conduite qui améliorent le confort de travail et la productivité.
- › L'accoudoir multifonction est réglable pour s'adapter ergonomiquement à chaque opérateur.
- › Le toit ouvrant transparent en verre teinté facilite le travail.



+8CM
CABINE
PLUS HAUTE

+14%
PLUS
DE SURFACE
VITRÉE

-6°C
GRAND
CONFORT
THERMIQUE

67dB
ISOLATION
ACOUSTIQUE
OPTIMALE

210°
ESSUIE-GLACE À
GRAND ANGLE
DE BALAYAGE



Commandes

- › Le nouvel accoudoir multifonction offre une ergonomie parfaite et se règle facilement en hauteur et en longueur pour une efficacité et un confort accrus. Il regroupe toutes les commandes principales de manière logique et fonctionnelle pour une utilisation intuitive du tracteur. Les autres commandes sont intégrées dans la console droite.
- › Le joystick EasyPilot offre une prise en main ergonomique et des fonctions claires et configurables.
- › La configuration DSM Plus optimise les performances et la productivité. L'écran tactile Full HD et le tableau numérique, tous les deux de 12 pouces, assurent une expérience de conduite et de travail inégalée. Le DSM Plus permet de gérer plusieurs fonctions telles que les manœuvres en bout de champ, même lorsque le tracteur est à l'arrêt ; la configuration avancée des distributeurs ; le contrôle du système de guidage par satellite Precision Steering Management ; le contrôle de deux caméras de recul.

Accessoires

- › Système d'infodivertissement Alpine : puissante radio tactile Alpine DAB+ avec 4 haut-parleurs Alpine de 200 watts RMS, Android Auto et Apple CarPlay, MP3, Bluetooth, microphone intégré, 2 ports USB.
- › Large choix d'équipements, y compris un compartiment réfrigéré de 8,6 l, un compartiment de rangement, un compartiment porte-bouteille, des prises 12 V pour charger les appareils mobiles et un rétroviseur intérieur.

Climatisation

- › Le système de climatisation automatique efficace et puissant et les 9 bouches d'aération, disposées de manière à assurer une répartition uniforme de l'air, créent rapidement un environnement de travail confortable quelles que soient les conditions climatiques.
- › La cabine du **X8** offre un vitrage technologiquement innovant. Le traitement Comfort Sky®, développé par Saint-Gobain, améliore la protection contre les rayons UV pour une meilleure résistance aux montées de températures dans l'habitacle. Cela réduit l'écart thermique de jusqu'à 6°C par rapport à un verre ordinaire.



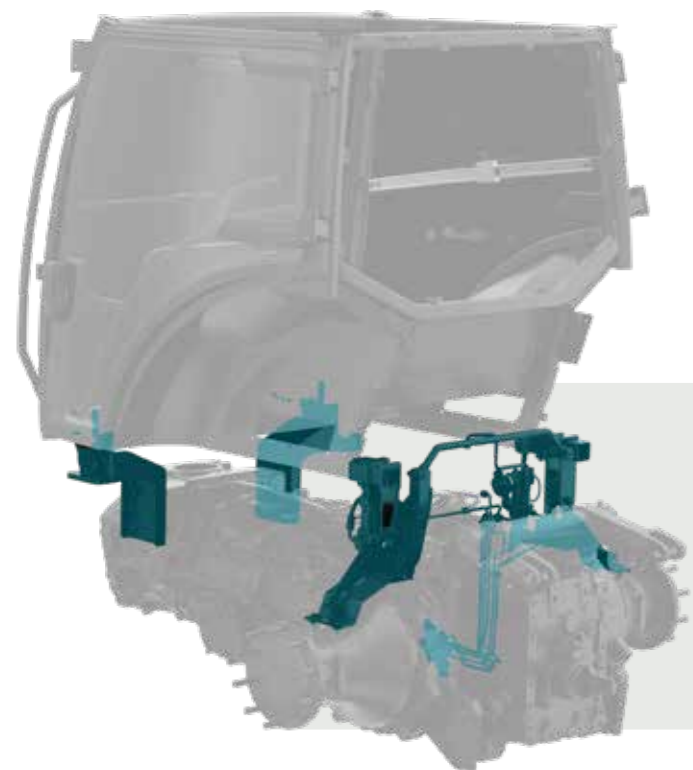
Éclairage

Le tracteur **X8** offre un éclairage optimal lors des travaux de nuit ou en conditions de faible visibilité : 20 phares de travail Full LED orientables totalement restylés et 4 feux de conduite Full LED éclairent la zone de travail à 360 degrés avec une lumière à contraste élevé proche de celle du jour, sans zones d'ombre. À l'arrière de la cabine, 2 feux longue portée éclairent les extrémités des outils. D'autres phares longue portée sur le capot éclairent la zone de travail à l'avant. La fonction MyLights permet en outre de configurer deux ensembles d'éclairage différents, ce qui s'avère particulièrement utile lorsque le tracteur travaille en parallèle avec d'autres machines, comme par exemple les moissonneuses-batteuses. Avec 40 000 lumens d'intensité lumineuse, le **X8** éclaire la nuit comme si c'était le jour, rendant ainsi le travail moins fatigant et plus productif.





CLEVER CAB, UNE NOUVELLE GÉOMÉTRIE DE L'ESPACE



Avec la nouvelle cabine Clever Cab, l'espace s'est agrandi. La conception astucieuse du châssis à 4 montants a permis d'augmenter la surface vitrée de 14 % afin d'offrir une vue panoramique sur l'ensemble de la zone de travail et des outils. L'espace intérieur a été également augmenté, en particulier au niveau du torse et de la tête de l'opérateur, avec 8 cm de hauteur en plus. La course du siège a été augmentée de 12 cm vers l'arrière. Tous les compartiments de rangement ont été intégrés pour ne pas gêner l'espace de travail.

CAB SUSPENSION, LA SUSPENSION COMPLÈTE DE LA CABINE

Pour rendre le travail de l'opérateur moins fatigant, McCormick a développé le système Cab Suspension, un nouveau système électrohydraulique semi-actif de suspension de la cabine qui isole complètement la cabine du châssis, amortissant les chocs et les vibrations provenant du terrain. Une barre Panhard relie les suspensions de la cabine, assurant une stabilité maximale pendant la conduite. Le système Cab Suspension ne nécessite aucun entretien.

ACCÈS FACILE ET SÛR À LA CABINE

L'accès à la cabine est facile et sûr, grâce aux marches larges et bien espacées, aux grandes portes et au siège passager escamotable. De plus, les lumières de courtoisie intégrées dans les nouveaux blocs optiques et l'extinction différée des feux garantissent une entrée et une sortie sûres pendant la nuit.





Eazysteer, l'efficace système de direction rapide

Le système Eazysteer réduit le nombre de tours de volant et rend les manœuvres en bout de champ et les opérations au chargeur frontal plus rapides et moins fatigantes grâce à des virages précis et rapides. Eazysteer permet de personnaliser le rapport de direction, pour un confort de conduite optimal et des temps de travail réduits.



2 TOURS
✗
EAZYSTEER



1 TOUR
✓
EAZYSTEER



DSM Plus, pour configurer l'agriculture de précision

Le système DSM Plus comprend un écran DSM et un tableau de bord numérique qui assurent un contrôle optimal du tracteur. Le grand écran tactile Full HD de 12 pouces offre une vision claire des données. Ses écrans intuitifs et ses touches de raccourci simplifient et optimisent la gestion du travail. Le tableau de bord numérique de 12 pouces, qui peut être facilement configuré à partir du curseur intégré à l'accoudoir multifonction, améliore l'efficacité opérationnelle, augmentant ainsi la productivité. Le DSM Plus offre plusieurs fonctions, y compris la configuration des distributeurs électrohydrauliques, du joystick et des relevages avant et arrière. Le système permet en outre de connecter les outils certifiés AEF ISOBUS au tracteur et de gérer le système de guidage par satellite Precision Steering Management.



ÉCRAN DSM: NAVIGATION INTUITIVE ET RAPIDE

La structure logique des menus, la barre d'accès rapide et les écrans intuitifs rendent la navigation fluide et immédiate. L'écran affiche les menus suivants :

MYFUNCTIONS

Le menu MyFunctions permet à l'utilisateur de configurer et de sauvegarder jusqu'à 5 fonctions différentes à partir de l'écran DSM pour une personnalisation accrue des commandes. Toutes les commandes sur l'accoudoir ont été repositionnées pour améliorer l'ergonomie et optimiser le confort de travail.

MYHMF

L'écran DSM permet de créer et de modifier les séquences de bout de champ à partir du menu MyHMF, même lorsque le tracteur est à l'arrêt. Deux touches présentes sur l'accoudoir multifonction permettent de sélectionner et d'activer rapidement les séquences créées.

MYLIGHTS

Le toit de la nouvelle cabine Clever Cab peut être équipé avec 12 phares de travail Full LED orientables qui garantissent une visibilité à 360 degrés lors des travaux de nuit. Le menu MyLights permet à l'utilisateur de configurer tous les phares de travail à partir de l'écran DSM.

MYTRACTOR

Le menu MyTractor permet de mémoriser les réglages du tracteur, tels que le moteur, les distributeurs, les relevages, le joystick et le DSM Plus. MyTractor peut rappeler instantanément les configurations mémorisées, par utilisateur ou par outil, et les envoyer à d'autres tracteurs pour une utilisation immédiate.

MYUSER

L'interface MyUser permet de mémoriser les paramètres de gestion du tracteur, comme par exemple les menus, les réglages ou la langue, et de les relier au profil de chaque opérateur. Ce menu assure une polyvalence maximale lors d'applications multi-utilisateur.



Siège conducteur : un confort sans égal

Le siège du conducteur du **X8** est un fauteuil spacieux et confortable en Alcantara équipé d'un réglage automatique de la hauteur et d'une suspension électronique qui s'adapte automatiquement au poids du conducteur. Le siège, chauffant et ventilé, est équipé d'un système de filtres qui maintient la surface sèche en permanence pour une assise agréable quelles que soient les conditions climatiques. L'appuie-tête peut être ajusté pour une meilleure vision de la zone de travail, et l'accoudoir est solidaire de l'assise

pour un confort d'utilisation total. L'ample rotation du siège, de 30° vers la droite et de 10° vers la gauche, facilite le travail. Le confort n'est pas en reste pour le passager grâce à un siège innovant, doté d'un dossier plus haut et d'une assise plus ample, qui s'escamote pour permettre un accès plus facile et sûr à la cabine. Une poignée ergonomique située sur le montant gauche de la cabine améliore en outre le confort de travail et de conduite.

Accoudoir multifonction : la main droite de l'efficacité

Le nouvel accoudoir ergonomique multifonction de McCormick, conçu à partir d'une analyse minutieuse des séquences de travail, regroupe logiquement toutes les commandes principales pour une utilisation intuitive et confortable du tracteur. Les commandes les moins utilisées sont regroupées sur la console droite, qui intègre aussi deux prises 12V et une prise ISOBUS. Les fonctions commandées par boutons-poussoirs peuvent être automatisées et répliquées sur le joystick EasyPilot, pour un travail adapté à chaque opérateur.



Compartiments de rangement pratiques

Tout comme dans un bureau, la cabine Clever Cab permet de ranger des objets, des aliments, des bouteilles et des verres, y compris votre téléphone mobile, dans des compartiments dédiés. Tous les compartiments sont intégrés, afin de ne pas obstruer l'espace de travail, et certains peuvent être ouverts. Le compartiment réfrigéré a une capacité de 8,6 litres. Un support de téléphone portable peut être fixé au bras porte-écran, pour avoir son portable toujours à portée de main.



CLIMATISATION AUTOMATIQUE EFFICACE ET PRATIQUE

Le système de climatisation automatique efficace, intégré au toit de la cabine, fournit jusqu'à 760 m³/h d'air, permettant d'atteindre rapidement la température souhaitée. Le système assure une diffusion uniforme de l'air grâce à 9 bouches d'aération soigneusement disposées, créant ainsi un environnement de travail confortable quelles que soient les conditions climatiques. Le système offre les avantages suivants : l'unité de contrôle de la climatisation est située en face du conducteur pour un réglage facile et sûr ; le système est conçu pour réduire le bruit du flux d'air et les filtres, positionnés de manière à minimiser l'encrassement, sont faciles à nettoyer.



SYSTEME D'INFODIVERTISSEMENT ALPINE

Le système multimédia Alpine, avec son écran tactile haute résolution de 7 pouces, est un véritable concentré d'innovation technologique :

- › **DAB+** : en plus d'offrir un son exceptionnel et sans bruit par rapport à la radio FM, le DAB+ vous permet de choisir parmi un éventail beaucoup plus large de stations radio et de sélectionner facilement les chaînes à partir d'une liste alphabétique ou par genre.
- › **App** : la radio offre de nombreuses apps avec des fonctions avancées, comme par exemple l'information trafic en temps réel, compatibles avec Apple CarPlay ou Android Auto.
- › **Bluetooth** : vous permet de téléphoner en mains libres pendant la conduite, de lire des messages textuels et d'écouter de la musique en streaming sur les haut-parleurs de la cabine Clever Cab.
- › **Son** : le système audio Alpine haut de gamme à 4 haut-parleurs avec 200 W RMS délivre un son puissant, propre et détaillé sur toute la gamme de fréquences, des graves profonds aux aigus.



PLUS DE 313 CHEVAUX POUR FAIRE MARCHER VOTRE ENTREPRISE

Le X8 vous donne toute la puissance qu'il vous faut : vous tractez jusqu'à 40 tonnes sans effort !

Le X8 peut tracter des charges jusqu'à 40 tonnes en toute sécurité. Le tracteur peut en outre atteindre une vitesse de 50 km/h à 1580 tr/min, en réduisant ainsi la consommation de carburant.

Vous bénéficiez d'une traction accrue et économisez jusqu'à 12 % de carburant.

Le nouveau moteur FPT N67 Stage V est dépourvu de filtre à particules. Cela signifie moins de composants, moins d'entretien et donc moins de coûts. Sans le filtre DPF, qui consomme du carburant et au fil du temps perd de son efficacité, nécessitant un remplacement, le moteur est plus puissant et plus fiable. De plus, le moteur étant fixé sur châssis, le centre de gravité du tracteur se déplace vers l'avant, augmentant ainsi l'adhérence aux roues avant et, par conséquent, la puissance au sol. La traction accrue se traduit par une moindre consommation, ce qui vous permettra une économie de carburant jusqu'à 12 % par rapport aux autres moteurs de même catégorie.

Il ne faut que 5 minutes pour nettoyer le groupe radiateurs.

McCormick a pour objectif de simplifier toutes les opérations quotidiennes essentielles pour maintenir le tracteur en parfait état de fonctionnement. L'innovant système d'ouverture en éventail du bloc radiateurs permet un entretien plus simple, plus soigné et plus rapide, garantissant ainsi une efficacité constante des radiateurs pour un rendement optimal du moteur.



NOUVEAU MOTEUR FPT N67 : UNE PUISSANCE SANS LIMITES



Les tracteurs **X8** sont animés par des moteurs FPT N67 6 cylindres turbo de 6,7 litres. Ces nouvelles motorisations possèdent 4 soupapes par cylindre, un intercooler et un système d'injection électronique Common Rail. Le turbocompresseur à géométrie variable eVGT assure une réponse instantanée, même en cas de variations de charge. Le couple maximal de 1282 Nm est disponible à partir de 1400 tr/min et reste constant jusqu'à 1800 tr/min, avec une réserve de couple allant jusqu'à 40 %.

La série **X8** comprend deux modèles :

- › **X8.627 VT-DRIVE** avec puissance de 273/201 ch/kW ;
- › **X8.631 VT-DRIVE** avec puissance de 313/230 ch/kW.

Le moteur du **X8** est fixé sur un robuste châssis en fonte qui réduit les vibrations et le bruit dans la cabine. Le ventilateur Viscotronic à commande électronique améliore l'efficacité de refroidissement du moteur, atténue le bruit et réduit la consommation de carburant. Le nouveau FPT N67 est un moteur avancé conçu pour offrir simplicité, fiabilité et longévité.

POINTS FORTS

- › Jusqu'à 313 ch de puissance.
- › Turbocompresseur à géométrie variable à commande électronique eVGT, intercooler et système Common Rail.
- › Réserve de couple élevée : jusqu'à 40 %.
- › Ventilateur Viscotronic : meilleur refroidissement, plus d'économie de carburant, moins de bruit moteur.
- › Conformité à la norme d'émissions Stage V grâce au système de post-traitement des gaz d'échappement HI-eSCR2.
- › Moteur fixé sur un châssis en fonte.
- › Réservoir de carburant de 550 litres et réservoir d'AdBlue de 70 litres à remplissage facile.
- › Fonction frein moteur pour améliorer les performances au freinage.
- › Poids maximal à pleine charge : 16 tonnes.
- › Ouverture en éventail du bloc radiateurs pour un nettoyage simple et rapide.
- › Système Best In Class : entretien périodique réduit de moitié pour économiser du temps et des coûts.

Système de suralimentation avec turbocompresseur

Le turbocompresseur à géométrie variable eVGT assure une suralimentation efficace à tous les régimes du moteur. Le système ajuste la puissance en fonction de la charge en délivrant 70 % du couple maximal dès les bas régimes. Cela se traduit par des performances supérieures et des économies de carburant significatives.

Fonction engine brake pour une sécurité accrue

Un papillon motorisé intégré au turbocompresseur optimise le freinage en activant le frein moteur à l'aide d'une pédale pratique située entre les pédales. Cette technologie permet d'économiser les freins du tracteur et des outils en réduisant leur utilisation jusqu'à 30 %. De plus, lors du freinage, la suspension de l'essieu avant s'ajuste automatiquement pour compenser la variation de charge, pour une stabilité et une sécurité accrues.

Ventilateur Viscotronic à commande électronique

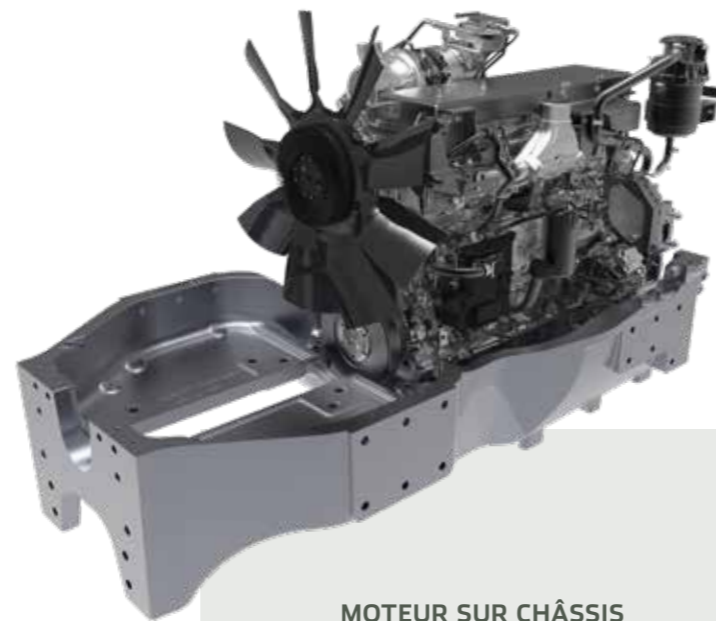
Le ventilateur Viscotronic à commande électronique ajuste sa vitesse en fonction de la température et de la charge du moteur, pour une meilleure efficacité de refroidissement. En même temps, il atténue le bruit du moteur, réduit la consommation de carburant et minimise la perte de puissance au profit d'une traction accrue.





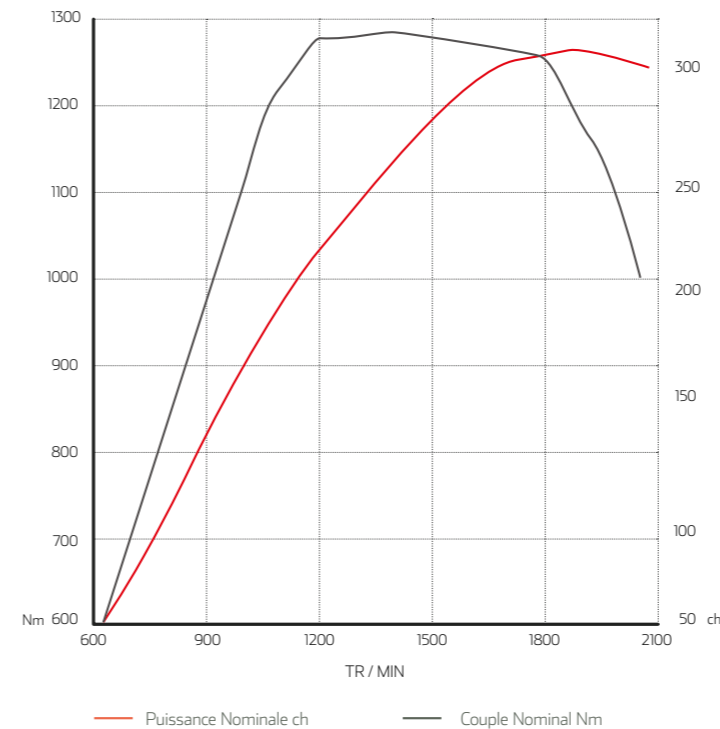
Système HI-eSCR2 pour réduire les émissions polluantes

Le moteur du X8 répond à la norme antipollution Stage V grâce au système de post-traitement des gaz d'échappement HI-eSCR2. La technologie HI-eSCR2 a permis d'intégrer un dispositif de filtration sans entretien dans le catalyseur SCR. Le système de combustion sans EGR améliore en outre les performances et réduit les coûts d'exploitation.



MOTEUR SUR CHÂSSIS POUR UNE EFFICACITÉ MAXIMALE

Le moteur FPT N67 est fixé sur un robuste châssis en fonte sur silentblochs pour isoler la cabine et la transmission des vibrations et pour réduire le niveau de bruit. Cette solution déplace le centre de gravité du tracteur vers l'avant pour mieux équilibrer le véhicule et augmenter la traction.



McCORMICK X8	PUISANCE MAX CH / KW	COUPLE MAX NM
X8.627 VT-DRIVE	273 / 201	1173
X8.631 VT-DRIVE	313 / 230	1282

DES RÉSERVOIRS DE GRANDE CAPACITÉ POUR RÉDUIRE LES TEMPS D'ARRÊT

La capacité des réservoirs de carburant, intégrés à l'échelle d'accès à la cabine, a été augmentée jusqu'à 550 litres, tandis que la contenance du réservoir d'AdBlue est de 70 litres. Cela réduit la fréquence des ravitaillements, augmentant ainsi l'autonomie de travail du tracteur.

BEST IN CLASS, LE SYSTÈME QUI RÉVOLUTIONNE L'ENTRETIEN

Le système Best In Class présent sur le moteur du X8 permet de doubler les intervalles d'entretien, qui passent de 500 à 1000 heures, grâce à une stratégie innovante d'utilisation des filtres qui réduit les coûts d'entretien ainsi que les temps d'arrêt du tracteur.

RADIATEURS NETTOYÉS EN QUELQUES MINUTES

Le nettoyage quotidien des radiateurs et les contrôles de routine sont simples et ne prennent que quelques minutes, grâce à l'ouverture complète et rapide du capot et des radiateurs individuels.





VT-DRIVE, LA TRANSMISSION À RÉCTIVITÉ CONTINUE

**Grâce à la transmission VT-Drive,
le X8 répond instantanément à vos commandes.**

Grâce à la combinaison d'un moteur à hautes performances et d'une transmission à variation continue VT-Drive, le tracteur X8 assure une accélération rapide et une réactivité exceptionnelle.

Vous bénéficiez de la transmission variable continue la plus avancée du marché.

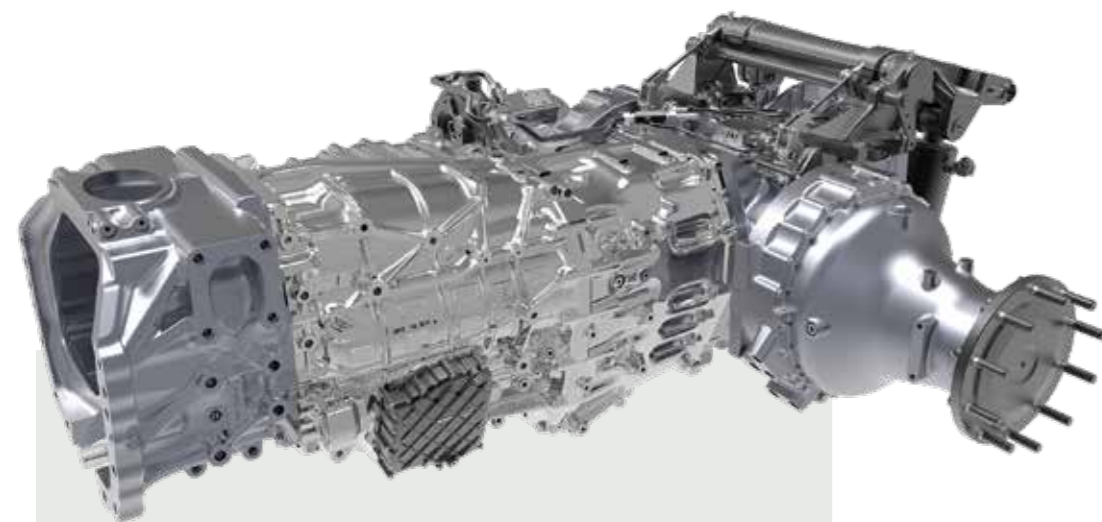
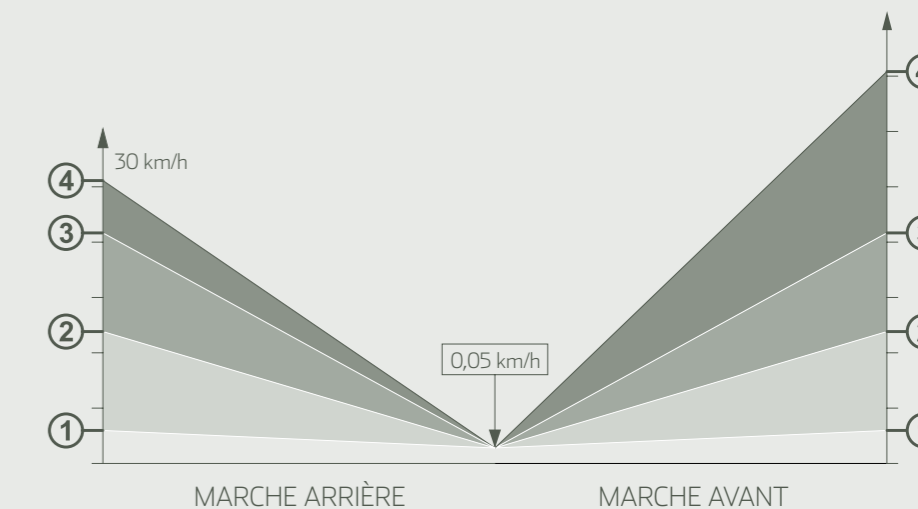
La transmission à variation continue VT-Drive a toujours fait preuve d'une grande fiabilité dans toutes les applications. Maintenant, grâce à une technologie innovante à quatre gammes de vitesses de dernière génération, la transmission VT-Drive se projette dans l'avenir.

VT-Drive, si facile à utiliser qu'on ne peut plus s'en passer.

La transmission VT-Drive à variation continue est vraiment simple à utiliser : il suffit de relâcher le frein de stationnement, de sélectionner le sens de marche avec le levier d'inverseur et d'accélérer. Cette simplicité d'utilisation, alliée à des commandes conviviales et à l'interface intuitive de l'écran tactile, rend le travail avec le X8 plus efficace et relaxant.

POINTS FORTS

- › Transmission à variation continue VT-Drive avec commandes regroupées sur le joystick EasyPilot.
- › VT-Drive ne nécessite pas l'utilisation de la pédale d'embrayage.
- › Accélération douce, vitesse toujours optimale, traction constante.
- › Remote Power Shuttle pour gérer l'inversion de façon simple et rapide.
- › Meilleure concentration sur le travail grâce à la simplicité d'utilisation de la transmission.
- › Faible consommation de carburant, coûts d'exploitation réduits.
- › Vitesse : jusqu'à 50 km/h au régime de 1580 tr/min.
Vitesse minimale : 40 m/h.



VT-Drive à variation continue : l'avenir est déjà là

Puissant et polyvalent, le **X8** est un champion de l'efficacité pour tous types de travaux et sur tout type de terrain. Un résultat atteint grâce à la transmission VT-Drive, une innovante transmission à variation continue conçue pour dépasser les standards techniques actuels. Le moteur FPT N67 et la transmission VT-Drive à 4 plages de vitesse et 4 trains planétaires avec embrayages à bain d'huile confèrent au **X8** une réactivité supérieure pour des performances inégalées. Grâce à ses 4 gammes de vitesses, la transmission VT-Drive offre non seulement un confort de travail supérieur et une consommation réduite, mais permet aussi une conduite souple entre 40 m/h et 50 km/h, garantissant ainsi une productivité accrue.

La transmission VT-Drive vous offre 4 gammes de vitesses

La transmission à variation continue VT-Drive se projette dans l'avenir avec une technologie innovante qui étend les plages de vitesses de 2 à 4 : un véritable avantage pour les agriculteurs et les entreprises de travaux agricoles qui nécessitent un tracteur polyvalent en mesure d'assurer une productivité maximale dans toutes les conditions de travail.

La sélection de la plage de vitesse la plus adaptée au travail à réaliser rend l'utilisation du tracteur plus précise et conviviale :

- Gamme 1 Creeper : 0,5 - 3 km/h.
- Gamme 2 Field 1 : 0,5 - 12 km/h.
- Gamme 3 Field 2 : 0,5 - 21 km/h.
- Gamme 4 Transport : 0,5 - 40 ou 50 km/h.

Ces plages de vitesse prédéfinies peuvent être personnalisées par l'opérateur pour garantir une efficacité maximale dans toutes les conditions d'utilisation.

La transmission VT-Drive offre quatre modes de fonctionnement :

- 1. Auto Mode** - L'électronique gère le régime moteur et le rapport de transmission en fonction des paramètres fixés par le potentiomètre pour atteindre la vitesse requise.
- 2. Manual Mode** - L'opérateur fixe le régime moteur avec l'accélérateur à main. L'électronique gère le rapport de transmission pour atteindre la vitesse requise.
- 3. PTO Mode** - L'opérateur fixe le régime moteur avec l'accélérateur à main. L'électronique gère le rapport de transmission pour atteindre la vitesse requise, tout en maintenant constant le régime de la PdF.
- 4. Cruise Mode** - L'opérateur sélectionne la vitesse d'avancement du tracteur, qui reste constante.



INVERSEUR ÉLECTROHYDRAULIQUE

L'inverseur électrohydraulique permet d'inverser le sens de marche de façon automatique et progressive par le biais d'un levier au volant, sans utiliser la pédale d'embrayage. Il est possible de moduler la réactivité de l'inverseur en fonction de l'application et des conditions du terrain à l'aide d'un dispositif de réglage électronique.



Joystick EasyPilot, conçu pour le confort et la productivité

Le joystick EasyPilot ergonomique et fonctionnel autorise un contrôle intuitif de la transmission VT-Drive, en permettant une utilisation facile du tracteur et des outils. Le joystick permet de configurer jusqu'à 5 fonctions différentes sur les 5 boutons présents sur le levier à partir du menu MyFunctions. Les fonctions configurables sont les suivantes : régulation automatique de la vitesse d'avancement (Cruise Control) ; gestion des manœuvres en bout de champ, qui peuvent être configurées à partir du menu MyHMF ; inversion du sens de marche sans utiliser le levier d'inverseur au volant. Toutes les fonctions activées sont clairement affichées sur le tableau de bord digital ou sur l'écran tactile.

McCORMICK X8, POUR PASSER TOUTE LA PUISSANCE AU SOL

Vous avez plus de puissance au sol.

Le **X8** exploite pleinement tous les 313 chevaux disponibles, aux champs comme sur la route. Grâce au moteur monté sur châssis et à son essieu avant suspendu haute performance, le tracteur **X8** assure le meilleur transfert de puissance au sol de sa catégorie.

Vous avez une maniabilité maximale pour braquer aisément dans les espaces restreints.

Malgré sa forte puissance, le **X8** est un tracteur très compact et maniable grâce à son empattement de seulement 3 mètres. Ces caractéristiques, alliées au design innovant du châssis, lui permettent de braquer dans un rayon de 7 mètres seulement, le plus réduit de sa catégorie.

Vous avez un compactage minimal du sol.

Le moteur du **X8**, fixé sur un châssis en fonte sur silentblocs, déplace le centre de gravité du tracteur vers l'avant, permettant ainsi une répartition optimale des masses. Cette solution minimise les vibrations, assure un transfert intégral de la puissance au sol en augmentant la traction et réduit le compactage du sol.



ENGINE BRAKE, PLUS DE SÉCURITÉ ET MOINS DE COÛTS

Le frein moteur à haute performance du **X8** augmente la capacité de freinage, vous permettant de ralentir de manière contrôlée. L'utilisation réduite des freins augmente leur durée de vie, réduisant ainsi les coûts d'entretien. Le frein moteur permet également un meilleur contrôle lors de la descente sur des terrains vallonnés ou accidentés, pour une sécurité accrue.

Traction, maniabilité et confort sur tout type de terrain

Les terrains accidentés et en pente ne sont pas un obstacle pour le tracteur **X8**, mais plutôt un terrain de jeux.

Grâce à son moteur monté sur châssis et à son robuste essieu avant suspendu, le tracteur **X8** transmet tous ses 313 chevaux de puissance au sol. Une force de traction élevée, une grande maniabilité et un confort sans égal s'allient dans la gamme **X8** en assurant une stabilité et une tenue de route excellentes dans toutes les conditions de travail et de transport.

Le **X8** est équipé d'un essieu avant avec blocage intégral du différentiel et traction 4RM électrohydraulique à engagement automatique. Les deux essieux avant et arrière sont équipés d'un excellent système de freinage multidisques à bain d'huile, pour un freinage efficace dans toutes les conditions.

Pour améliorer encore plus la capacité de traction sur les terrains difficiles, le **X8** peut être équipé de pneus jusqu'à la taille 900/60 R42 (Ø 2,15 m), qui assurent un transfert efficace de la puissance au sol. La grande surface de contact des pneus, alliée au système EasyGrip pour le contrôle précis de la pression, réduit encore plus le compactage du sol.

ESSIEU AVANT A PARALLÉLOGRAMME POUR AMÉLIORER LES PERFORMANCES

Le nouveau tracteur **X8** est équipé d'un essieu avant avec suspension centrale à parallélogramme à contrôle électronique. Cette solution assure une meilleure tenue de route par rapport aux essieux conventionnels, ainsi qu'une grande stabilité et un contrôle parfait du véhicule. Cet essieu, qui permet le réglage en hauteur de l'avant-train pour les travaux comme le labour, améliore considérablement la traction et la maniabilité dans les champs et augmente la vitesse, la sécurité et le confort lors des déplacements sur route.



MASSES DE LESTAGE MCCORMICK POUR UN ÉQUILIBRAGE PARFAIT

Les nouvelles masses de lestage McCormick sont faciles et rapides à monter et démonter et permettent au **X8** de faire passer tous ses 313 ch de puissance au sol. Des kits de masses de 600 kg et de 1200 kg pour l'essieu arrière et une masse monobloc de 1800 kg pour le relevage avant sont disponibles.



- 1 Masse monobloc de 1800 kg
- 2 Masses de 600 kg
- 3 Masses de 1200 kg

PNEUS DE GRAND DIAMÈTRE : TRACTION MAXIMALE ET RESPECT DU SOL

Grâce à ses pneus arrière d'un diamètre allant jusqu'à 2,15 m, le **X8** transmet efficacement toute la puissance au sol. La large surface de contact assure en plus une faible pression spécifique sur le terrain, protégeant ainsi la structure du sol. Notre gamme de pneus répond à tous les besoins ; par exemple, le modèle VF 710/75 R42, équipé de la technologie V-Flecto, offre une traction maximale, réduit le compactage du sol et garantit une stabilité parfaite dans toutes les conditions d'utilisation.

EAZYGRIP RÉDUIT LE COMPACTAGE DU SOL

Une pression correcte des pneus préserve la structure du sol et maintient la fertilité du terrain dans le temps. Grâce à la technologie EazyGrip, vous pouvez facilement régler la pression idéale des pneus pour les différentes activités dans le champ et pour le transport via l'écran tactile et le système ISOBUS. La bonne pression des pneus augmente la force de traction et réduit le compactage du sol. De plus, la consommation de carburant et l'usure des pneus sont réduites. EazyGrip garantit des performances maximales grâce à l'utilisation de pneus à basse pression I-Flex, qui fonctionnent jusqu'à 1 bar, et de pneus V-Flex, qui travaillent avec des valeurs même inférieures à 1 bar.



MCCORMICK AUTOMATIC GREASE SYSTEM : EFFICACITÉ MAXIMALE

Le système de graissage automatique Automatic Grease System de McCormick simplifie, accélère et améliore l'entretien du **X8**. Grâce à ce système, tous les points de graissage sont lubrifiés à partir d'une seule entrée, pour préserver l'efficacité maximale de chaque composant mécanique.



X8, PUISSANCE SOUS PRESSION

Le X8 possède le relevage arrière le plus puissant...

Puissant, précis et fiable, le relevage arrière du X8 assure une capacité de levage maxi de 12000 kg, ce qui facilite les manœuvres en bout de champ et le transport des outils sur route.

...et le relevage avant le plus efficace de sa catégorie.

Le relevage avant est intégré dans le châssis du tracteur pour augmenter sa puissance de levage, ce qui lui permet de soulever aisément des outils très lourds. Cette solution permet au relevage de distribuer les forces uniformément sur l'ensemble de la structure du tracteur, garantissant ainsi une force de poussée impressionnante.

Le circuit hydraulique est configuré en fonction de vos besoins.

Le tracteur X8 est équipé d'un circuit hydraulique à centre fermé Load Sensing qui règle le débit d'huile vers les distributeurs en fonction de la charge, assurant ainsi des performances optimales. Tous les distributeurs sont contrôlables électroniquement et configurables à partir de l'écran tactile. Toutes les commandes peuvent être personnalisées. Le système hydraulique du X8 est réalisé avec des composants de haute qualité et conçu pour offrir une configurabilité maximale en mesure de répondre aux besoins spécifiques des exploitations et des entreprises de travaux agricoles.



POINTS FORTS

- › Circuit hydraulique à centre fermé avec pompe à débit variable de 212 l/min.
- › Relevage arrière à commande électronique avec capacité de levage de 12000 kg.
- › Relevage avant de série avec capacité de levage de 5000 kg.
- › Prise de force arrière à commande électronique avec 3 vitesses de rotation : 540Eco/1000/1000Eco.
- › Prise de force avant de 1000Eco tr/min.

LE X8 SAIT COMMENT MAXIMISER LA PRODUCTIVITÉ



Le système hydraulique du X8 est à centre fermé avec pompe à débit variable. Cela signifie que la pompe régule le débit d'huile vers les distributeurs en fonction de la charge, en évitant ainsi des absorptions inutiles de puissance, pour des performances optimales. Le circuit fournit 212 l/min au relevage et aux distributeurs et 115 l/min à la direction et aux fonctions à basse pression, permettant ainsi l'utilisation, même simultanée, de tous les équipements hydrauliques. Le tracteur X8 peut être équipé avec jusqu'à 11 distributeurs électrohydrauliques : 6 distributeurs arrière avec un diviseur de débit à 3 voies avec 6 raccords rapides push-pull ; 3 distributeurs avant, dont un dédié au relevage avant ; 2 distributeurs ventraux pour actionner un chargeur frontal. Les système hydraulique, réalisé à partir de composants de très haute qualité, est contrôlé électroniquement et entièrement configurable depuis l'écran tactile. Toutes les commandes sont personnalisables. Le vaste choix d'options hydrauliques disponibles permet au X8 de répondre efficacement à toutes les exigences des exploitations et des entreprises de travaux agricoles.



Prise de force arrière, efficace dans toutes les applications

La prise de force du X8 est conçue pour travailler aisément avec des outils de grande taille qui absorbent beaucoup de puissance. L'enclenchement modulé de la prise de force permet un démarrage en douceur des outils et protège le tracteur et l'outil de tout dommage. La prise de force du X8 offre trois régimes : 540Eco/1000/1000Eco. Les commandes du relevage, de la prise de force et du distributeur sont disponibles aussi sur les ailes arrière pour faciliter l'accrochage et le décrochage des outils depuis le sol.

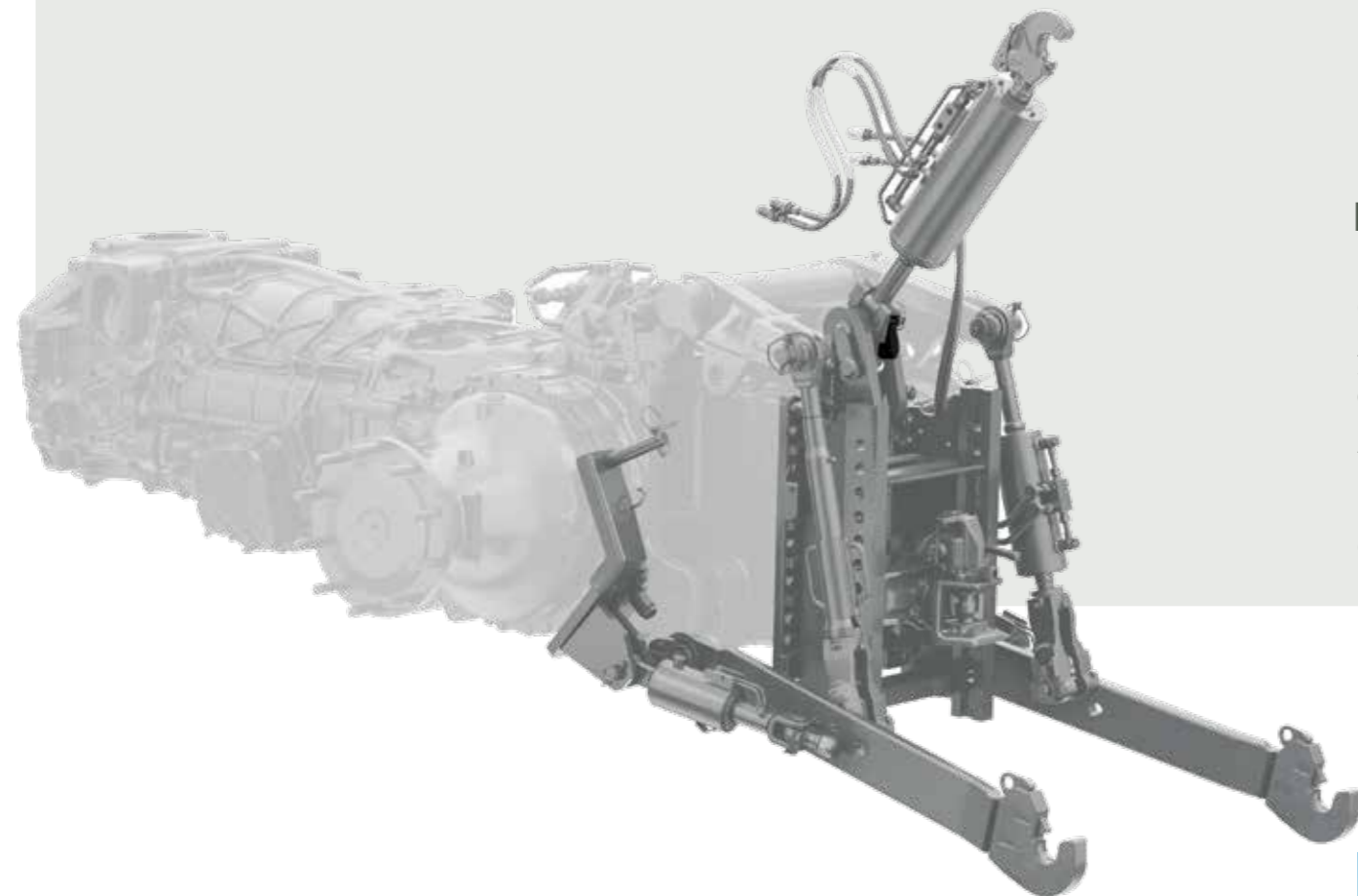
AUTOMATISME DE LA PRISE DE FORCE

La prise de force peut être équipée d'un automatisme avec hauteur d'arrêt et de mise en marche programmable. Cela permet l'embrayage et le débrayage automatique de la prise de force à la montée ou à la descente du relevage, lors des manœuvres en bout de champ.

Gestion personnalisée des distributeurs

Le X8 offre jusqu'à 11 distributeurs qui peuvent être gérés par le joystick multifonction ou depuis l'écran DSM. Le système permet à l'utilisateur de personnaliser les débits, les modes de fonctionnement et la configuration des commandes. Trois distributeurs sont en outre actionnables par 3 touches logées sur l'accoudeur multifonction. Un sélecteur, lui aussi intégré à l'accoudeur, permet d'actionner le diviseur de débit. Jusqu'à 6 distributeurs, programmables à partir de l'écran DSM, sont en outre contrôlés par un mini-joystick permettant d'actionner un relevage avant et un chargeur frontal ainsi que de gérer le système ISOBUS.





Relevage arrière a contrôle électronique

Le joystick EasyPilot permet un contrôle facile et intuitif du relevage arrière à contrôle électronique et des outils. Le relevage arrière avec attelage à trois points de Catégorie 3 ou 4N est doté de capteurs d'effort sur les bras inférieurs et assure une capacité de levage maximum de 12000 kg. Les commandes sur les ailes arrière offrent de nouvelles fonctions simples à utiliser comme la commande de montée/descente, la commande d'un distributeur hydraulique, la commande de la prise de force arrière et la mémoire du régime moteur.

Relevage et prise de force avant

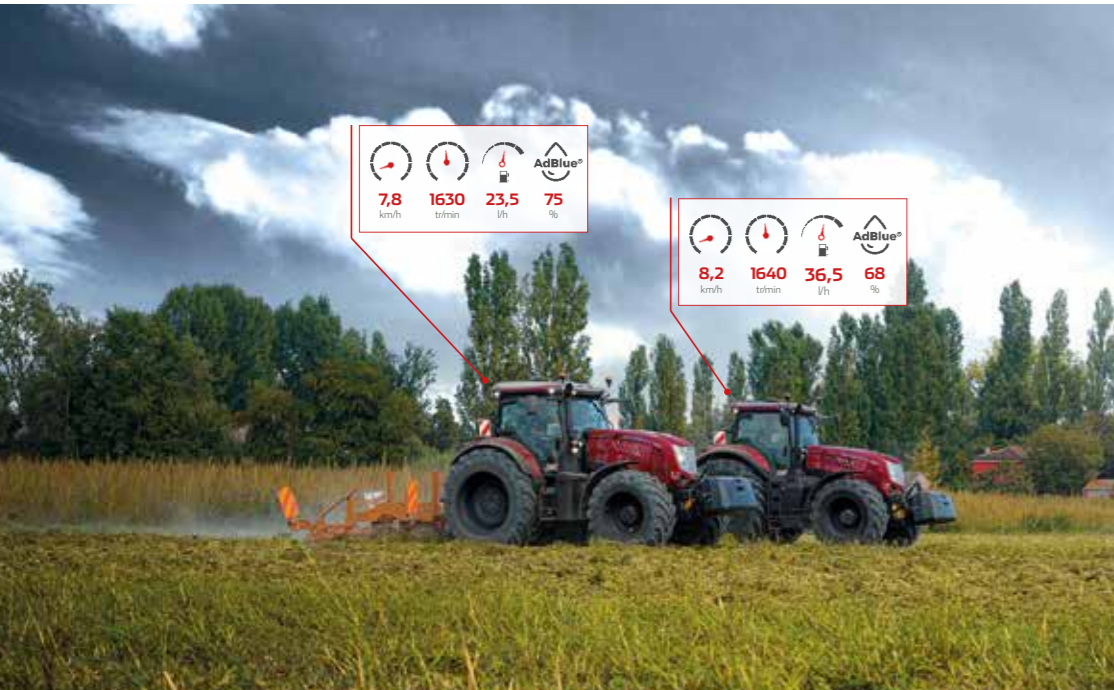
Le X8 offre un relevage avant avec une capacité de levage maximale de 5000 kg et une prise de force avant avec un régime de 1000Eco tr/min.



AMORTISSEUR D'OSCILLATIONS POUR PROTÉGER LE TRACTEUR ET L'OPÉRATEUR

Le X8 est conçu pour gérer efficacement des outils lourds. Lors des manœuvres en bout de champ ou pendant le transport, les outils portés produisent de fortes oscillations. Le relevage avant et arrière du X8 sont équipés d'un dispositif amortisseur d'oscillations à deux boules d'azote qui élimine le tangage de l'outil pendant le transport.

FLEET & REMOTE DIAGNOSTICS MANAGEMENT : PROFIT GARANTI



La société McCormick, reconnue dans le monde entier comme synonyme de technologie de pointe et de hautes performances, a configuré sa flotte de tracteurs pour la gestion et le diagnostic à distance. Le système McCormick Fleet & Remote Diagnostics Management vous permet de prendre des décisions plus éclairées, basées sur des données fiables, pour réduire les coûts d'exploitation et améliorer l'efficacité et la rentabilité de votre exploitation. Le système est facilement accessible depuis un ordinateur ou un appareil mobile et vous permet de suivre à distance chaque tracteur et d'analyser les données de la flotte. Cette solution avancée offre 4 fonctions clés :

1. **Contrôle de la flotte en temps réel.**
2. **Analyse des données.**
3. **Entretien programmé et diagnostic à distance.**
4. **Historique des activités.**

Depuis toujours McCormick répond aux défis de l'agriculture moderne par des solutions concrètes et efficaces : le système McCormick Fleet & Remote Diagnostics Management vous permet de gérer votre flotte en favorisant les choix les plus appropriés pour maintenir vos tracteurs en parfait état de fonctionnement, optimiser le travail et augmenter les marges bénéficiaires.

1. Contrôle de la flotte en temps réel : le système affiche à tout moment la position de chaque véhicule et, au travers de l'application Geofence, vous informe si un déplacement non autorisé est détecté. De plus, cette fonction mesure l'efficacité des véhicules à l'aide de paramètres tels que la vitesse, les heures moteur et le régime moteur, le niveau de carburant et d'AdBlue, les consommations moyennes et la progression du travail.

2. Analyse des données : les données provenant du tracteur permettent de quantifier la productivité de chaque machine et le bénéfice pour l'exploitation. Ces informations sont essentielles pour contrôler et réduire les coûts d'exploitation, établir des prévisions, organiser des plans de travail et prendre des décisions éclairées.

3. Entretien programmé et diagnostic à distance : le parc de tracteurs est géré de manière simple et rapide. En cas de panne, le service après-vente intervient en temps réel pour adopter des solutions appropriées et améliorer les performances, en réduisant ainsi les temps d'arrêt et en prolongeant la durée de vie des véhicules.

4. Historique des activités : cette fonction délimite les surfaces de travail et stocke les données des activités réalisées. Cela vous permet de mieux organiser votre travail, d'augmenter l'efficacité et la productivité et de maximiser le rendement.

McCORMICK FARM, POUR UNE EXPLOITATION PLUS PERFORMANTE



McCormick améliore l'efficacité de votre travail aux champs. Et ce n'est pas tout : **McCormick Farm** vous permet de connecter votre tracteur à un système intelligent et intuitif pour la gestion de votre exploitation agricole. Les avantages sont évidents : vous gagnez du temps, simplifiez votre travail et améliorez les performances aux champs.

Gestion à 360 degrés de votre entreprise

McCormick Farm supporte plus de 400 cultures différentes et permet de gérer tous les domaines de l'exploitation agricole : gestion des cultures ; suivi et programmation des travaux dans les champs ; conseils pour la protection et l'irrigation des cultures ; création et échange de cartes de prescription, avec contrôle des coûts et suivi de la durabilité ; exportation de documents.

Connectée à votre McCormick

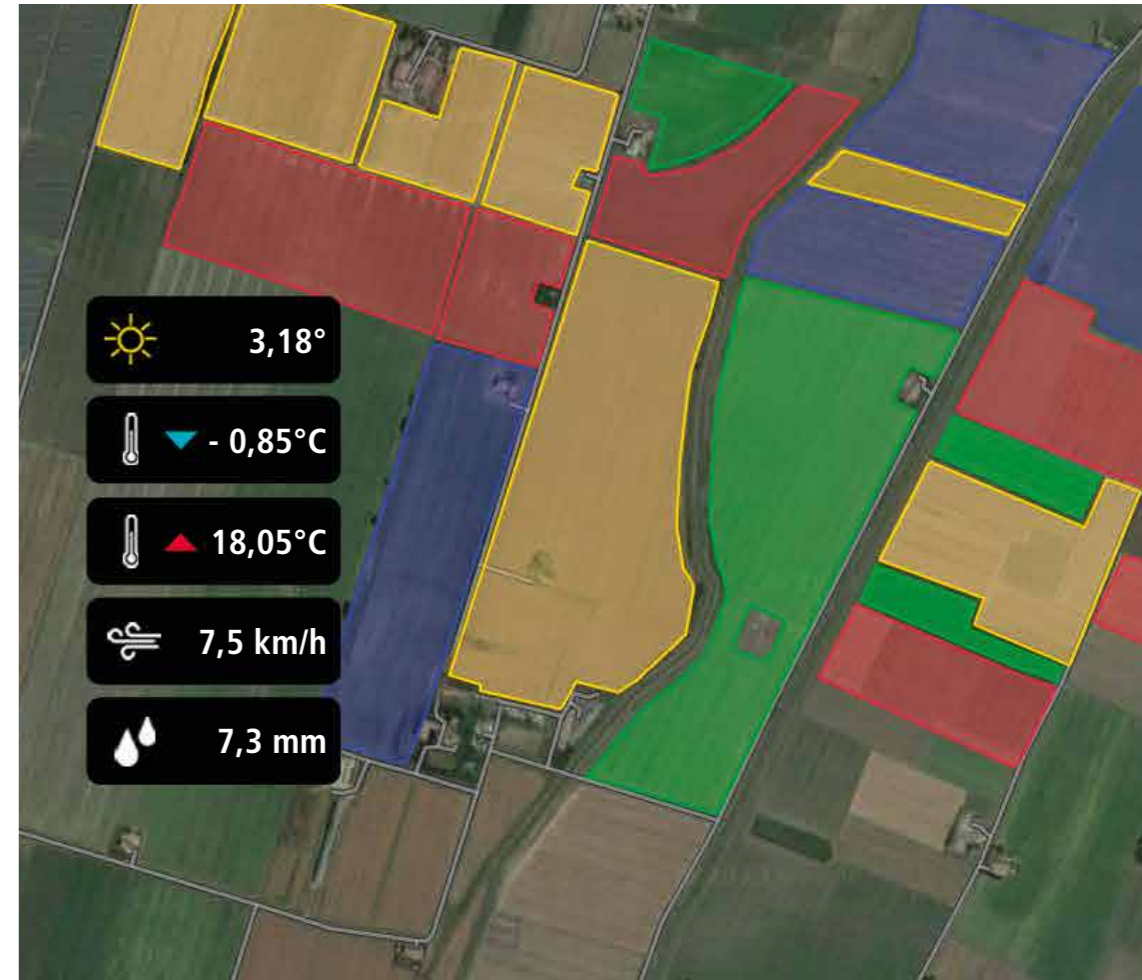
En connectant votre tracteur McCormick à l'appli **McCormick Farm**, vous pouvez afficher les performances et les rapports des travaux effectués. En outre, vous pourrez visualiser les cartes de prescription, les lignes A/B, les limites et les obstacles.

Toujours à portée de main

McCormick Farm est toujours à vos côtés, même aux champs, grâce à l'appli pour smartphone et tablette. Et si vous voulez gérer votre exploitation depuis l'ordinateur, vous pourrez accéder à la version web synchronisée avec les dispositifs mobiles.

Simple et intuitive

McCormick Farm est conçue pour être claire et facile à utiliser. Un chat de support répond à toutes vos questions sur l'utilisation de l'appli.



☀️ 3,18°
 🌡️ -0,85°C
 🌡️ 18,05°C
 🌬️ 7,5 km/h
 💧 7,3 mm

PRECISION STEERING MANAGEMENT : RENDEMENT DE PRÉCISION



L'agriculture de précision existe depuis que l'homme a commencé à rendre la terre productive. Aujourd'hui, grâce au développement technologique, l'agriculture de précision est réalisée avec des outils innovants capables d'améliorer l'efficacité et d'augmenter la productivité.

McCormick adopte l'innovant système PSM (*Precision Steering Management*), un ensemble de dispositifs intégrés pour le guidage assisté par satellite qui peuvent être gérés de manière simple et intuitive à partir de l'écran DSM. Le contrôle automatique précis de la direction permet d'effectuer des travaux dans les champs avec un écart de seulement 2 cm par rapport à la trajectoire fixée. L'extrême précision de travail et l'élimination des chevauchements permettent de réduire les coûts d'exploitation, de gagner du temps, de protéger l'environnement et d'augmenter réellement le rendement du travail.

ISOBUS ET ISOBUS GREEN, POUR UN TRAVAIL PLUS SIMPLE ET PLUS EFFICACE

En 2015, Argo Tractors a obtenu la certification AEF Isobus. Le système **ISOBUS** est le protocole standard qui permet à l'ordinateur de bord de communiquer avec le tracteur et les outils. Le contrôle automatique des outils compatibles avec **ISOBUS** permet de réaliser des traitements à modulation de dose à l'aide de cartes de prescription générées par McCormick Farm. Les outils **ISOBUS**, gérés de façon simple

et précis depuis l'écran tactile DSM de 12" améliorent l'efficacité opérationnelle et augmentent la productivité. McCormick est le promoteur du projet innovant **ISOBUS Green**, qui permet de rendre tous les outils non **ISOBUS** existants dans l'exploitation agricole compatibles **ISOBUS**. Une solution capable de maximiser le rendement de chaque outil.

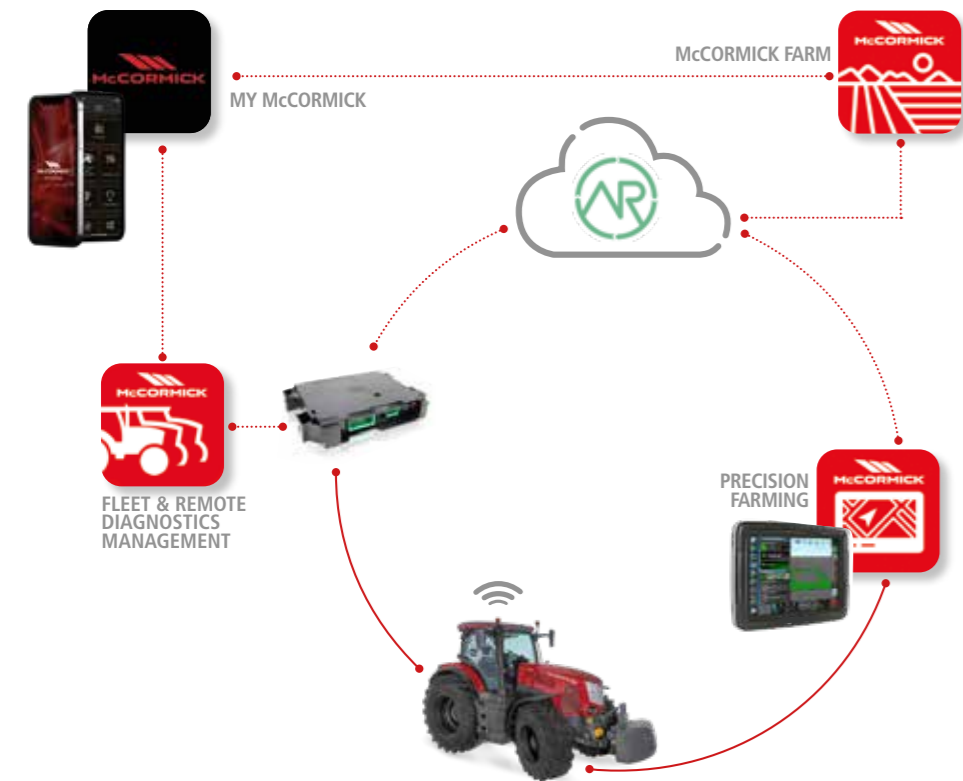
Precision Steering Management et ISOBUS, de nombreux avantages

Le système **PSM** (*Precision Steering Management*) et le système **ISOBUS** sont les technologies innovantes utilisées par McCormick pour augmenter le confort, la sécurité et surtout la rentabilité de chaque travail :

- Toutes les activités de l'outil sont gérées de manière précise et efficace, même en mode automatique.
- Les manœuvres compliquées deviennent plus faciles, ce qui réduit la fatigue de l'opérateur.
- Lorsqu'il faut gérer la conduite et les outils en même temps, le système de guidage par satellite PSM permet à l'opérateur de se concentrer à 100 % sur son travail.
- Le guidage par satellite suit avec précision le travail dans les champs. Grâce aux protocoles RTK, la direction permet un écart de seulement 2 cm par rapport à la trajectoire fixée.

- En réduisant la distance parcourue dans le champ, le tracteur et les outils s'usent moins et le carburant est économisé.
- Grâce aux cartes de prescription programmables par l'application McCormick Farm, tout gaspillage de produit est éliminé car le champ est travaillé avec des modulations de dose, sans chevauchements ni zones vides. Outre la réduction de la quantité d'eau utilisée, la consommation moyenne de semences est réduite de 10 %, celle d'engrais de 16 % et celle d'herbicides jusqu'à 60 %.
- Les résidus chimiques sont limités, ce qui contribue à la protection de l'environnement.
- Les rapports et les réglages sont simples et peuvent être effectués à domicile, sans avoir recours à un technicien spécialisé.

ARGO TRACTORS FLEET ROUTER MANAGEMENT SIMPLIFIE VOTRE TRAVAIL



Les nouvelles technologies digitales ont rapidement multiplié les sources et les destinations des données. Aujourd'hui, il est fondamental pour les petits agriculteurs aussi bien que pour les grands exploitants que des systèmes différents puissent communiquer entre eux. Pour cette raison, à partir du 2023 Argos Tractors est devenue un partenaire certifié d'Agrirouter, avec le compte Argos Tractors Fleet Router Management. Agrirouter est une plateforme cloud universelle d'échange de données qui permet l'échange d'informations entre machines, outils et logiciels de différents fabricants. Agrirouter met en communication des sources et des plateformes différentes en simplifiant les processus opérationnels et en garantissant la confidentialité des données. L'utilisateur garde tout sous contrôle avec un seul système : en connectant le tracteur aux outils, même de différents fabricants, et à la plateforme McCormick Farm, on obtient une gestion intégrée efficace et simple de la machine ainsi que de l'exploitation agricole.

APPLI MY McCORMICK, LE MONDE McCORMICK DANS UNE MAIN



L'appli intuitive **My McCormick** vous garantit une expérience immersive à 360 degrés entre nos Digital Solutions directement depuis votre smartphone. L'appli **My McCormick** vous permet d'atteindre facilement tous les services digitaux de McCormick et de vous maintenir en contact direct avec l'entreprise au travers de nouvelles, approfondissements, offres et informations personnalisées. Avec **My McCormick**, vous pourrez :

- > Enregistrer votre flotte McCormick et profiter de l'entretien programmé.
- > Accéder au système McCormick Fleet & Remote Diagnostics Management.
- > Accéder à la plateforme McCormick Farm.
- > Rester au courant des nouvelles et des événements du monde McCormick.
- > Découvrir les promotions et les offres concernant les tracteurs, les pièces détachées originales et les services.
- > Recevoir des informations sur les nouveautés, les promotions et les événements du concessionnaire les plus proche.

McCormick est toujours à vos côtés. Avec l'appli **My McCormick**, vous avez tout le monde McCormick à portée de main, pour rester toujours informé et pour optimiser votre travail, afin de le rendre le plus productif possible.

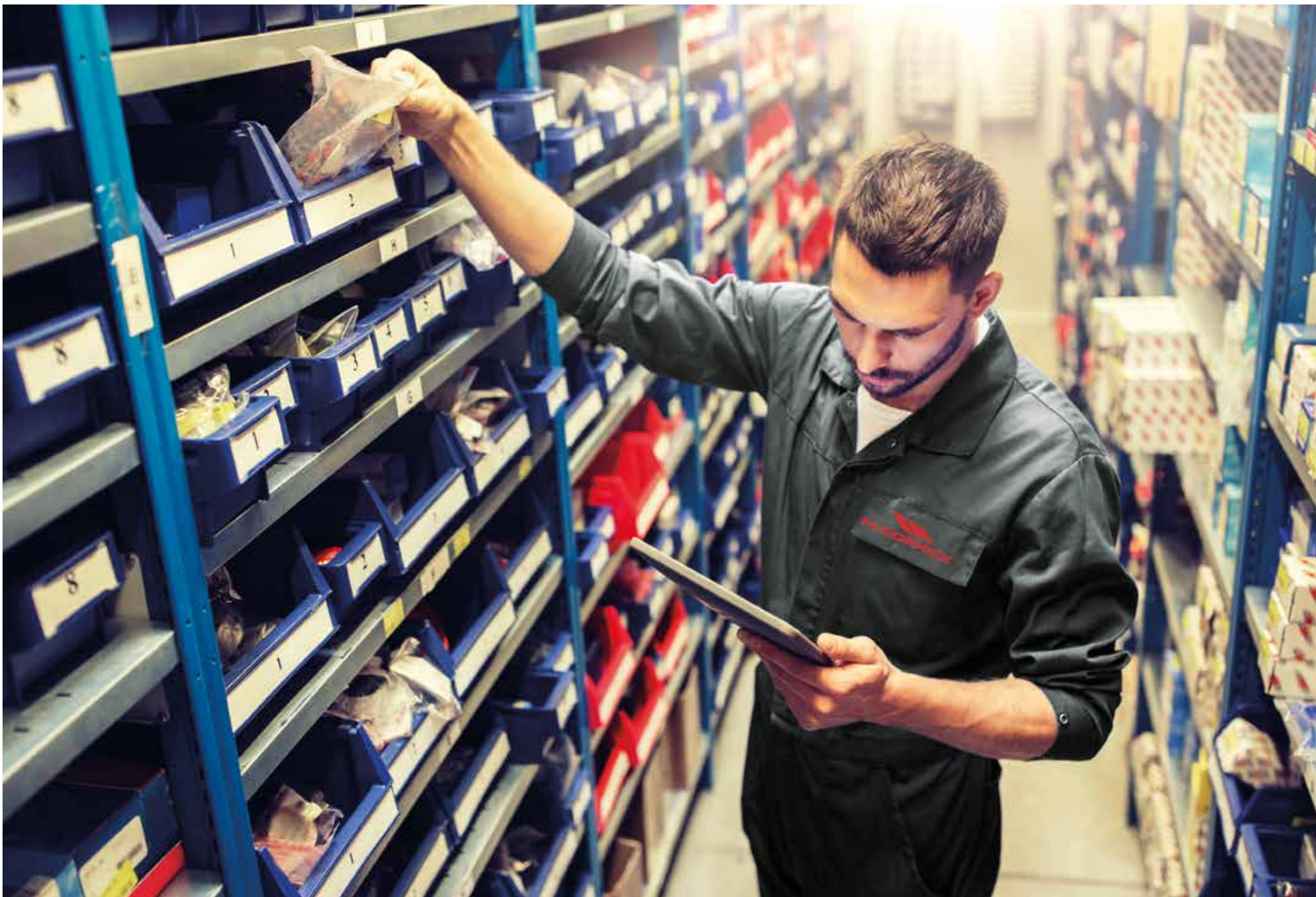


ENTRETIEN SIMPLE ET RAPIDE POUR ÊTRE TOUT DE SUITE OPÉRATIONNEL

L'entretien quotidien doit être simple, sinon on a tendance à le remettre à plus tard. McCormick garantit une efficacité totale : l'entretien devient donc simple et rapide et vous permet de vous concentrer sur la productivité et d'avoir plus de temps libre pour vous-même.

- › Le capot à ouverture totale par bouton-poussoir permet un accès aisé au moteur pour un entretien de routine rapide et facile, qui peut être effectué sans outils.
- › Le contrôle et le remplissage de l'huile moteur se fait sans avoir à ouvrir le capot, car le bouchon de remplissage avec la jauge de niveau de l'huile est situé dans la partie inférieure du moteur.
- › Le filtre d'aspiration du moteur est facile à nettoyer et à remplacer.
- › L'ouverture en éventail du bloc radiateurs permet un nettoyage facile, rapide et complet.

- › Les réservoirs de carburant et d'AdBlue sont facilement accessibles et ont des bouchons de couleurs différentes pour permettre un remplissage rapide.
- › Le filtre à air de la cabine est facilement accessible pour un entretien rapide.
- › Le niveau d'huile dans la transmission peut être aisément contrôlé à travers le bouchon transparent avec jauge de niveau placé à l'arrière du tracteur.
- › Le réservoir de l'essuie-glace est accessible depuis l'arrière de la cabine.
- › Le système de graissage automatique Automatic Grease System lubrifie automatiquement tous les points de graissage, éliminant ainsi la lubrification manuelle et permettant de gagner beaucoup de temps.
- › Les intervalles d'entretien ont été doublés, passant de 500 à 1000 heures.
- › La fonction McCormick Power Service de l'appli My McCormick vous rappelle les contrôles d'entretien à effectuer et les pièces détachées nécessaires pour maintenir toujours votre tracteur en parfait état de fonctionnement.



PIÈCES DÉTACHÉES D'ORIGINE McCORMICK : PREMIERÈS EN PRODUCTIVITÉ

Il travaille dur, mais votre McCormick reste toujours comme neuf : avec les pièces détachées d'origine McCormick, le temps semble s'être arrêté. Les pièces détachées d'origine, qui font partie intégrante de l'entretien programmé et de l'extension de la garantie, sont fabriquées par ceux qui connaissent le tracteur parce qu'ils le construisent, en suivant les normes de qualité les plus élevées pour garantir de meilleures performances et une plus grande sécurité. Parmi leurs atouts :

- › **Rapidité** : une expédition des pièces détachées toujours effectuée dans les 24 heures suivant la réception de la commande.
- › **Qualité** : la présence sur chaque composant, garantis 12 mois, d'un hologramme infalsifiable qui atteste de sa provenance et de sa qualité de construction.
- › **Rentabilité** : les pièces détachées d'origine McCormick sont fiables et rentables car elles améliorent les performances, maintiennent une productivité maximale et défendent la valeur du tracteur.

Les pièces détachées d'origine McCormick sont fabriquées en utilisant toute notre expérience de conception et de fabrication, parce que choisir McCormick c'est choisir la qualité sans compromis



Être acteur du changement, c'est adopter un modèle de développement équitable et durable, capable de protéger les générations futures, en ayant pleine conscience que les ressources de la planète ne sont pas infinies. L'engagement de McCormick dans une démarche de durabilité sociale, environnementale et industrielle fait la différence. Depuis des années, nous investissons dans des processus de production qui réduisent l'impact sur l'environnement. De plus, grâce à l'innovation technologique, les tracteurs McCormick offrent des avantages économiques, tels que des niveaux de productivité sans précédent avec des coûts d'exploitation réduits, ainsi que des bénéfices environnementaux comme la réduction de la consommation d'eau et de pesticides. McCormick met la puissance et la technologie au service de l'agriculture et de l'environnement, pour ouvrir la voie à un avenir plus durable.



POWER TECHNOLOGY, DEPUIS 1847

Cyrus Hall McCormick naît en Virginie, aux États-Unis, en 1809. Pionnier de l'ingénierie, McCormick étonne par sa capacité à mécaniser les travaux agricoles, comme lorsqu'il invente la première moissonneuse-batteuse en 1831. En 1847, il fonde la société McCormick, une usine pour la production de moissonneuses de blé. La couleur rouge est adoptée en 1866 et distingue McCormick dans le monde entier depuis lors. En 1871, McCormick est l'entreprise qui fabrique le plus de machines au monde : 250 faucheuses par jour. Le premier tracteur, le Mogul 8-16, est présenté en 1906. À cette époque, des usines sont ouvertes au Canada, en Grande-Bretagne, en Allemagne, en France et en Suède.

Dans les années suivantes, la société est achetée et revendue par diverses entreprises. En 2000, elle rejoint le groupe industriel Argo, qui la relance sous le nom de McCormick Tractors International Limited. Aujourd'hui, McCormick est une référence mondiale pour sa technologie sans compromis et son design innovant. Grâce à de lourds investissements dans la recherche et le développement, la nouvelle génération de tracteurs McCormick est à la pointe du secteur en termes d'innovations et de performances. Les performances, la fiabilité et la polyvalence sont ce que les agriculteurs demandent et ce que McCormick est fière d'offrir, pour garantir à ses clients des niveaux de productivité inégalés.

		X8.627 VT-DRIVE	X8.631 VT-DRIVE
MOTEUR			
Puissance nominale (ISO TR 14396)	ch/kW	250 / 184	301 / 221
Puissance maximale (ISO TR 14396)	ch/kW	273 / 201	313 / 230
Régime nominal	tr/min		2100
Régime de puissance maximale	tr/min		1800
Couple maximal à 1400 tr/min	Nm	1173	1282
Réserve de couple		40%	28%
Type moteur		FPT N67 - monté sur châssis en fonte	
Post-traitement des gaz d'échappement - Stage V/Tier 4 Final		HI-eSCR2	
Cylindres / Cylindrée / Soupapes		6 / 6,7 l / 24	
Système de filtration d'air		filtre à air axial avec étage de pré-nettoyage par cyclone et éjecteur poussières	
Système d'aspiration		eVGT - turbocompresseur électronique à géométrie variable avec intercooler	
Système d'injection		common rail à haut pression à contrôle électronique	
Entretien		système BIC - Best In Class - intervalle d'entretien 1000 heures	
Système de refroidissement		système radiateur matriciel	
Ventilateur Viscotronic		●	
CONTENANCES			
Réservoir de carburant	l	550	
Réservoir d'AdBlue / DEF	l	71	
Liquide de refroidissement	l	30	
TRANSMISSION			
Type		VT-Drive - transmission à variation continue	
Nombre de plages de vitesses		4	
Vitesse minimale - régime moteur	m/h - tr/min	40 - 2200	
Régime moteur à 40 km/h - 50 km/h	tr/min	● 1300 - ○ 1580	
Contrôle de transmission		EasyPilot avec accodoir multifonction	
Inverseur		électrohydraulique avec réglage de la réactivité	
PRISE DE FORCE ARRIÈRE			
Type		embrayage multidisque électrohydraulique à enclenchement modulé	
Vitesses		540 E / 1000 / 1000 E	
Régime moteur aux vitesses nominales de la Pdf	tr/min	1580 / 1943 / 1605	
Rotation - type d'arbre cannelé		horaire (vue depuis l'arrière du tracteur) - ● arbre 1"3/8 à 6 cannelures - ○ arbre 1"3/8 à 21 cannelures	
ESSIEUX AVANT ET ARRIÈRE			
Essieu avant suspendu		● suspension à parallélogramme	
Traction		4RM à enclenchement électrohydraulique	
Blocage du différentiel avant		100% électrohydraulique	
Blocage du différentiel arrière		100% électrohydraulique	
Type d'essieu arrière		● à flasque - ○ à crémaillère	
SYSTÈMES DE FREINAGE			
Freins avant		enclenchement automatique 4RM au freinage	
Freins arrière		multidisques à bain d'huile - 6 disques	
Système de freinage de remorque		○ frein pneumatique avec 2 ou 2+1 lignes, avec ou sans frein hydraulique double ligne	
Frein moteur		●	
CIRCUIT HYDRAULIQUE			
Pompe hydraulique axiale avec système à centre fermé à détection de charge (CCLS) - haut débit		● 212 l/min	
Pompe de direction - débit		● 115 l/min	
Distributeurs arrière - nombre, type, débit		● 4 + 3 électrohydrauliques, 140 l/min - ○ 6 + 3	
Diviseur de débit avec sélecteur - débit par section		○ 3 voies avec raccords rapides - 60 l/min par section	
Retour d'huile libre		●	
Prédisposition Power Beyond et retour d'huile libre		○	
Power Beyond avec raccords rapides et retour d'huile libre		○	
Distributeurs ventraux - nombre, type, débit		● 2 électrohydrauliques avec joystick multifonction - 100 l/min	
Prédisposition chargeur frontal		○ sans bâti d'accouplement - seulement avec distributeurs ventraux	
Quantité d'huile prélevable	l	70	

ATTELAGE À 3 POINTS ARRIÈRE			
Relevage arrière à contrôle électronique		avec capteurs d'effort sur les bras inférieurs, contrôle de position, contrôle mixte et position flottante	
Catégorie - dispositifs d'accrochage		● III - rotules avec crochets rapides - ○ IV N - III - rotules avec crochets rapides	
Capacité maximale de relevage aux crochets - diamètre vèrins	kg	● 12000 - 120 mm	
ATTELAGE À 3 POINTS AVANT			
Relevage avant à contrôle électronique		● avec contrôle de position	
Catégorie - dispositifs d'accrochage		III N - rotules avec crochets rapides	
Capacité maximale de relevage aux crochets (OCDE aux crochets)	kg	5000	
PRISE DE FORCE AVANT			
Type		○ embrayage multidisque électrohydraulique à enclenchement modulé	
Vitesse	tr/min	1000	
Régime moteur à la vitesse nominale de la Pdf	tr/min	1920	
Rotation - type d'arbre cannelé		○ horaire (vue depuis l'avant du tracteur) - arbre 1"3/8 à 6 cannelures	
CABINE			
Clever Cab - cabine à 4 montants avec suspension mécanique McCormick		● suspension électrohydraulique semi-active à contrôle électronique	
Niveau de bruit dans la cabine	dB(A)	67	
Climatiseur à contrôle automatique		●	
Siège à suspension pneumatique Deluxe		● avec suspension à basse fréquence, rotation et hauteur réglables, réglage manuel du poids, support lombaire et appui-tête	
Siège à suspension pneumatique Super Deluxe		○ avec système Dynamic Damping, climatisation, revêtement en alcantara, rotation et hauteur réglables, réglage automatique du poids, support lombaire et appui-tête tournant	
Siège passager escamotable		●	
EasyPilot intégré à la console droite		●	
DSM Data Screen Manager		● écran tactile 12"	
DSM Plus		○ tableau de bord digital 12" et écran tactile 12"	
MyFunctions		●	
MyLights		●	
MyHMF		●	
Système audio		● radio tactile Alpine avec DAB, Apple Car Play, Android Auto, 4 haut-parleurs Alpine, Bluetooth et microphone intégré	
Phares de travail LED		● 20	
Lumières clignotantes LED		● côté gauche et droit	
TECHNOLOGIE À BORD			
Connexion ISOBUS à l'avant		○	
PSM Precision Steering Management, ISOBUS arrière et EazySteer - prédisposition		●	
PSM Precision Steering Management, ISOBUS arrière et EazySteer		○ kit EGNOS (précision 20 cm) - ○ kit RTK NTRIP (précision 2 cm)	
McCormick Fleet & Remote Diagnostics Management - prédisposition		●	
McCormick Fleet & Remote Diagnostics Management, Farm Management et Pro Pack		dans les marchés sélectionnés - ● 1 an - ○ 3 ans - ○ 5 ans	
DIMENSIONS ET POIDS			
Empattement	mm	3000	
Hauteur maximale au toit de la cabine sans lumières clignotantes	mm	3354 - mesurée avec pneus 650/65R34 - 900/60R42	
Hauteur du centre de l'essieu arrière au toit de la cabine	mm	2400	
Longueur maximale avec masses avant - Largeur maximale	mm	6569 - 2930 mesurées avec pneus 650/65R34 - 900/60R42	
Rayon de braquage	mm	5400 - mesuré avec pneus 650/60R34 - 710/70R42	
Poids à l'expédition mesuré avec spécifications moyennes	kg	11000	
Poids maximal autorisé	kg	16000	
Taille maximale des pneus avant et arrière - (Rayon Index - RI)	mm	650/65R34 (RI 775) - 900/60R42 (RI 1025)	
Masse pour relevage avant	kg	○ 1800	
Masses arrière	kg	○ 300 x 2 - ○ 300 x 4	

Légende : ● de série ○ en option



Power Technology.

via G. Matteotti, 7 | 42042 Fabbrico [RE] Italia | t. +39.0522.656.111 | f. +39.0522.656.476
webmaster@argotracors.com | www.argotracors.com



graphic design : **gruppo saldatori** | www.grupposaldatori.com
Les données techniques et les illustrations contenues dans
cette publication sont fournies à titre d'information seulement
et donc peuvent être modifiées sans préavis.



6737481A1